

# 納 入 仕 様 書

PFM 光ビデオユニット

映像光伝送モジュール

型 式 : PFML010C (小型タイプ)

発行日 : 2013 年 3 月 18 日

仕様書番号 : CC40204



承 認	照 査	担 当

ミマキ電子部品株式会社

伝送システム部

〒114-0001

東京都北区東十条 2 丁目 14 番 21

電話 : 03-6903-2152 (代表)

FAX : 03-6903-2153

変更履歴

仕様書番号	発行日	変更内容	備考	承認	照査	担当
TSE3H411	2010/2/10	新規制定		大矢	宇田川	金美容
CC40201	2011/12/27	仕様書番号変更		大矢	宇田川	金美容
CC40202	2012/5/23	項目変更		大矢	宇田川	金美容
CC40203	2012/12/14	仕様変更		大矢	宇田川	金
CC40204	2013/3/18	光学仕様変更		大矢	宇田川	金

## 1. 概要

本仕様書は、PFM 方式の映像光伝送モジュールに適用します。

本製品は、2 台 1 組（送、受信機）で構成され、1 心の光ファイバで片方向伝送するモジュールです。

CWDM による波長多重伝送の機器も選択可能です。

本製品は、RoHS 指令準拠製品です。

## 2. 型式

形状	送信機型式	受信機型式	ロスバジェット
5V 単体型	PFML010C-CTS-05V	PFML010C-MRS-05V	15dB (スタンダード)
12V 単体型	PFML010C-CTS-12V	PFML010C-MRS-12V	
24V 単体型	PFML010C-CTS-24V	PFML010C-MRS-24V	
ラックマウント 41mm	PFML010C-CTS-R1	PFML010C-MRS-R1	
ラックマウント 22mm	PFML010C-CTS-R2	PFML010C-MRS-R2	
小型ユニット	PFML010C-CTS-J	PFML010C-MRS-J	
5V 単体型	PFML010C-CTM-05V	PFML010C-MRM-05V	26dB (ミディアム ロング)
12V 単体型	PFML010C-CTM-12V	PFML010C-MRM-12V	
24V 単体型	PFML010C-CTM-24V	PFML010C-MRM-24V	
ラックマウント 41mm	PFML010C-CTM-R1	PFML010C-MRM-R1	
ラックマウント 22mm	PFML010C-CTM-R2	PFML010C-MRM-R2	
小型ユニット	PFML010C-CTM-J	PFML010C-MRM-J	
5V 単体型	PFML010C-CTL-05V	PFML010C-MRL-05V	30dB (ロング)
12V 単体型	PFML010C-CTL-12V	PFML010C-MRL-12V	
24V 単体型	PFML010C-CTL-24V	PFML010C-MRL-24V	
ラックマウント 41mm	PFML010C-CTL-R1	PFML010C-MRL-R1	
ラックマウント 22mm	PFML010C-CTL-R2	PFML010C-MRL-R2	
小型ユニット	PFML010C-CTL-J	PFML010C-MRL-J	

●ラックマウントタイプは別売のサブラックに挿入しご使用下さい。

## 3. 型式タイプ規定

タイプ	形状	電源コネクタ	駆動電圧(V)
05V	単体型	VH (2P)	DC+5
12V	単体型	VH (2P)	DC+5
24V	単体型	VH (2P)	DC+5
R1	ラックマウント 41mm	DIN (20P)	DC+5
R2	ラックマウント 22mm	DIN (20P)	DC+5
J	小型ユニット	AC インレット (2P)	AC100

## 4. 電源供給

### (1) AC コード (付属品)

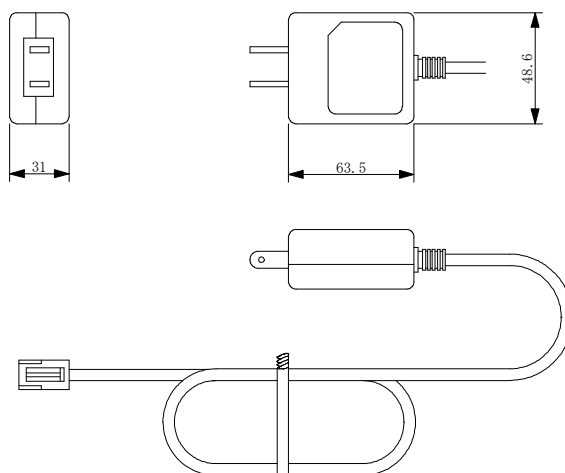
型式	プラグ	適合タイプ	定格	数量
CPP025	2P	J	125V / 7A	1本

### (2) AC アダプタ (オプション)

型式	出力コネクタ	適合タイプ	定格		重量
			入力	AC100V	
SW-0522-VH	VH コネクタ型	05V	出力	5VDC / 2.2A	120g

●ACアダプタの動作温度保証は0~40℃です。

製品の温度保証範囲と異なります。ACアダプタの補償範囲外で御使用の場合はACアダプタタイプ以外の電源をご使用ください。

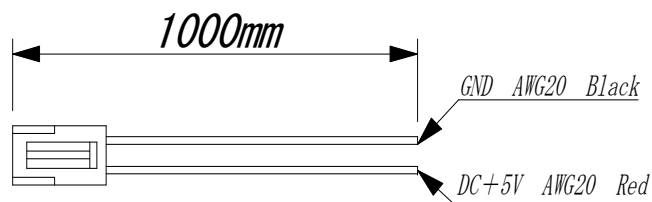


VH コネクタ型

### (3) 電源ハーネス

\*12V、24V タイプ、または 05V タイプで VH 電源ハーネスのみご希望される場合、電源ハーネスを無償提供いたしますので以下をご参照ください。

型式	品名	適合タイプ
H026	電源ハーネス	05V、12V、24V



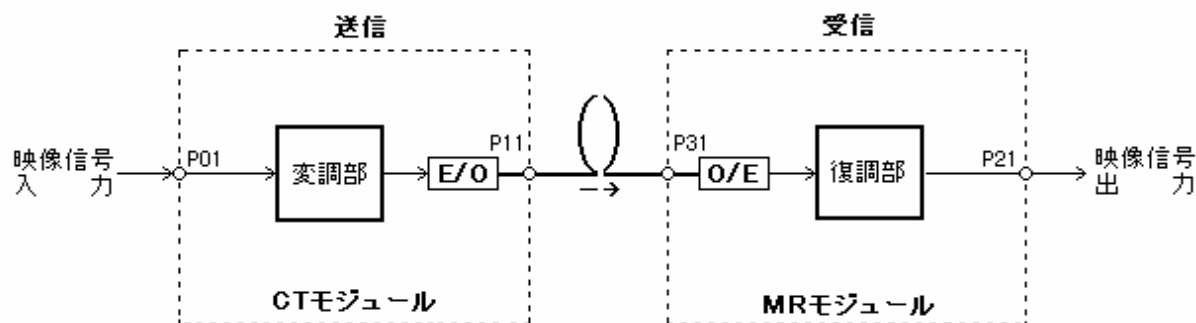
注：切り離し部に丸端子などを取付け加工して、スイッチング電源などに接続して下さい。  
接続の際、電源の極性にご注意ください。逆接続した場合、故障の原因となります。

## 5. 適応サブラック

型式	収納数	高さ	付属電源ユニット	適合タイプ
SR-1R1-VI-A-F	3	43.7mm	電源内蔵型、交換不可能	R1
SR-1R1-VR-A-F	3	43.7mm	シングル電源、交換可能	
SR-3R1-VS-A	8	132.6mm	シングル電源、交換可能	
SR-3R1-VW-A	6	132.6mm	2重化電源、交換可能	
SR-3R2-VS-A-F	18	132.6mm	シングル電源、交換可能	R2
SR-3R2-VW-A-F	18	132.6mm	2重化電源、交換可能	

●詳細仕様は、サブラック仕様書をご確認下さい。

## 6. システム構成



## 7. 定格

項目	定格値	備考	適応タイプ
電源電圧 (V)	+5.5	DC	05V R1
	+18	DC	12V
	+30	DC	24V
	110	AC	J
動作温度 (°C)	0~+55	結露なきこと	-
動作湿度 (%)	20~90		
保存温度 (°C)	-20~+70		

## 8. 動作条件

項目	適合タイプ	Min.	Typ.	Max.
動作電圧 (V)	05V、R1	4.5	5.0	5.5
	12V	9	12	18
	24V	18	24	36
	J	90	100	110

## 9. ヒューズ仕様

項目	内容
品名	ガラス筒タイムラグヒューズ
サイズ	φ5.2×20mm (両切りタイプ)
定格	2A 250V

## 10. 信号インターフェイス

伝送信号	機能	信号方向
映像	NTSC×1ch	片方向

## 11. 光学特性

機種	PFML010C					
	スタンダード(S)		ミディアムロング(M)		ロング(L)	
ロスバジェット	スタンダード(S)		ミディアムロング(M)		ロング(L)	
適合光ファイバ	SMF・MMF 併用					
光ファイバ心数	1					
適合光コネクタ	SC (JIS C 5973 F04) PC 研磨 反射減衰量 22dB 以上					
発光素子	FP-LD					
受光素子	PIN-PD (InGaAs)					
中心発光波長 (nm)	1310					
受光波長 (nm)	1310					
光出力 (dBm)	-15 ~ -8		-8 ~ -3		-4 ~ 0	
最小受光レベル (dBm)	-30 ~ -3		-34 ~ -3		-34 ~ -3	
伝送距離 (Km)	SMF	25	SMF	50	SMF	60
	MMF	2	MMF	2	MMF	2
光変調方式	直接強度変調					

- 伝送距離については、伝送路損失 SMF=0.4dB/km、MMF=1.0dB/km およびシステムマージン=2dB と仮定した場合です。

また、MMF は帯域制限を受けるので伝送距離を 2km と設定しています。(現物動作確認済み)

## 1 2. 電気特性

項目		規格および特性		備考
映像	インターフェイス	コンポジットビデオ信号		NTSC
	入出力信号レベル	1.0Vp-p±10%		
	周波数帯域	60Hz~4.2MHz		
	周波数特性	±2.0dB		60Hz~4.2MHz
	S/N	-42dB (Min) (無評価値)		2T PULAS & BAR 信号 帯域 4.2MHz
	微分利得 DG	4.0% (Max)		MOD 10 STEPS
	微分位相 DP	4.0° (Max)		
	適合コネクタ	BNC		
共通	消費電流 (DC+5V)	CT	300mA (Max)	
		MR	300mA (Max)	
	消費電流 (DC+12V)	CT	180mA (Max)	
		MR	180mA (Max)	
	消費電流 (DC+24V)	CT	120mA (Max)	
		MR	120mA (Max)	
	消費電力 (AC100V)	CT	3W (Max)	
		MR	3W (Max)	

## 1 3. 表示 LED (アラーム) 機能

ユニット	項目	色	警報機能
送信モジュール	ALM	緑	映像信号入力時
		橙	映像信号未入力時
受信モジュール	ALM	緑	映像信号受信時
		橙	映像信号未受信時
		赤	光入力断検知時

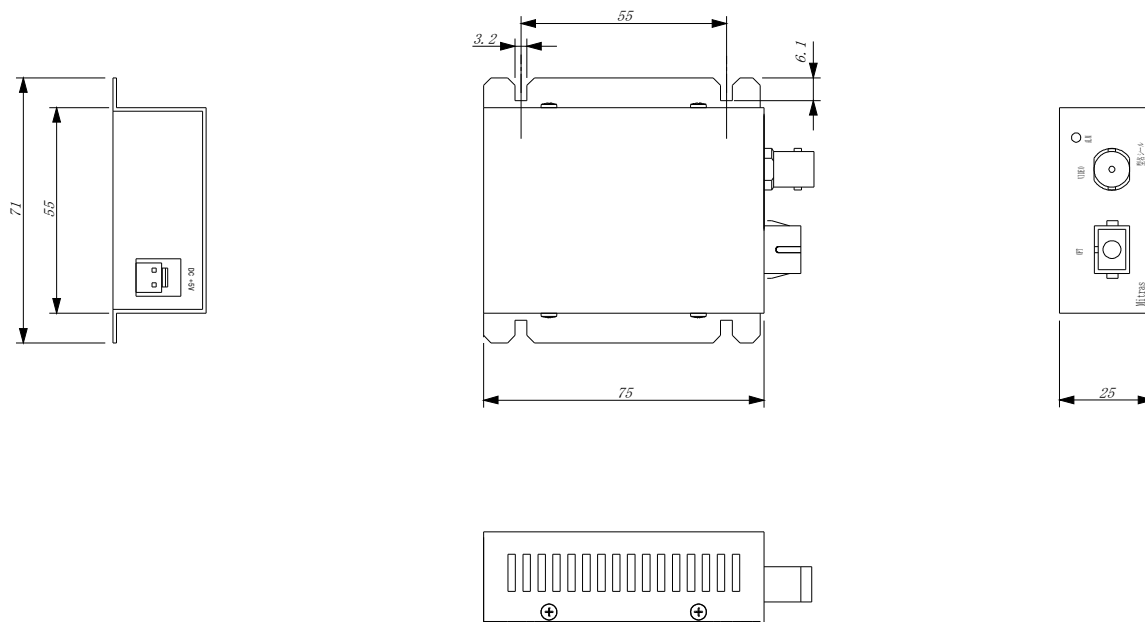
## 1 4. 外観

形状	重量 (Max)	色
単体型	0.15kg	Munnsei 5Y8/1
ラックマウント 41mm	0.35kg	
ラックマウント 22mm	0.40kg	
小型ユニット	0.60kg	

### 15. 外観図

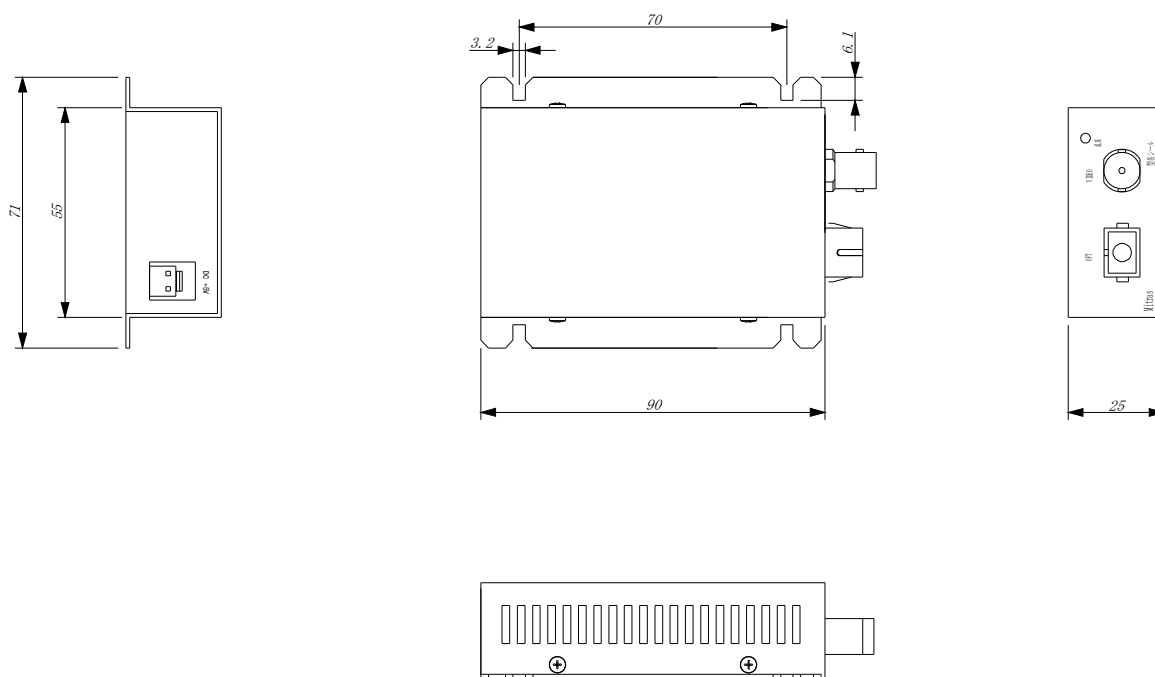
#### 15-1. 単体型 (タイプ 05V\_12V\_24V)

##### ①送信機



図面番号 : CEB023A

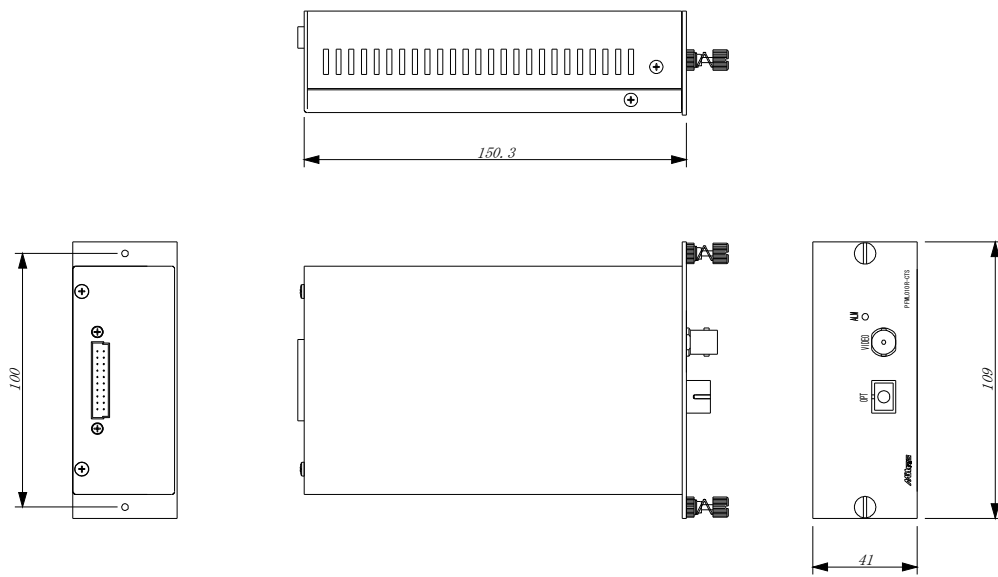
##### ②受信機



図面番号 : CEB024A

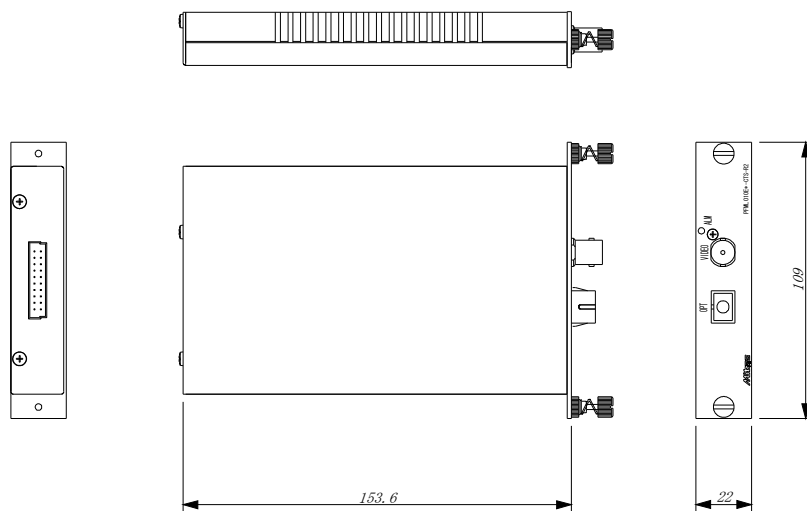


15-2. ラックマウント 41mm (タイプ R1)



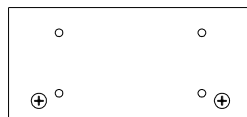
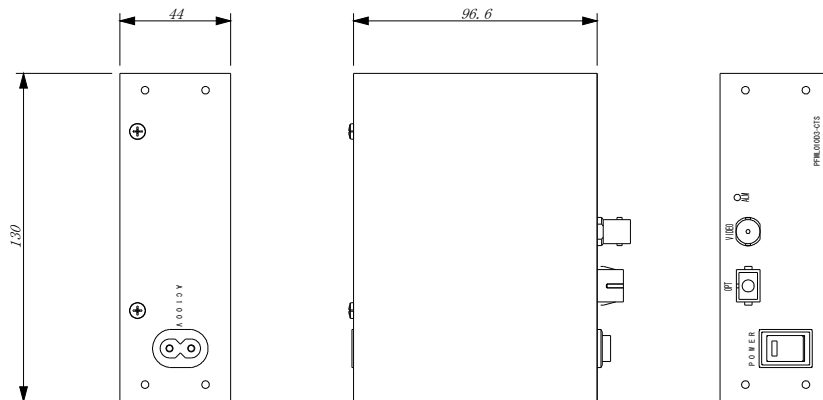
図面番号 : CER014B

15-3. ラックマウント 22mm (タイプ R2)

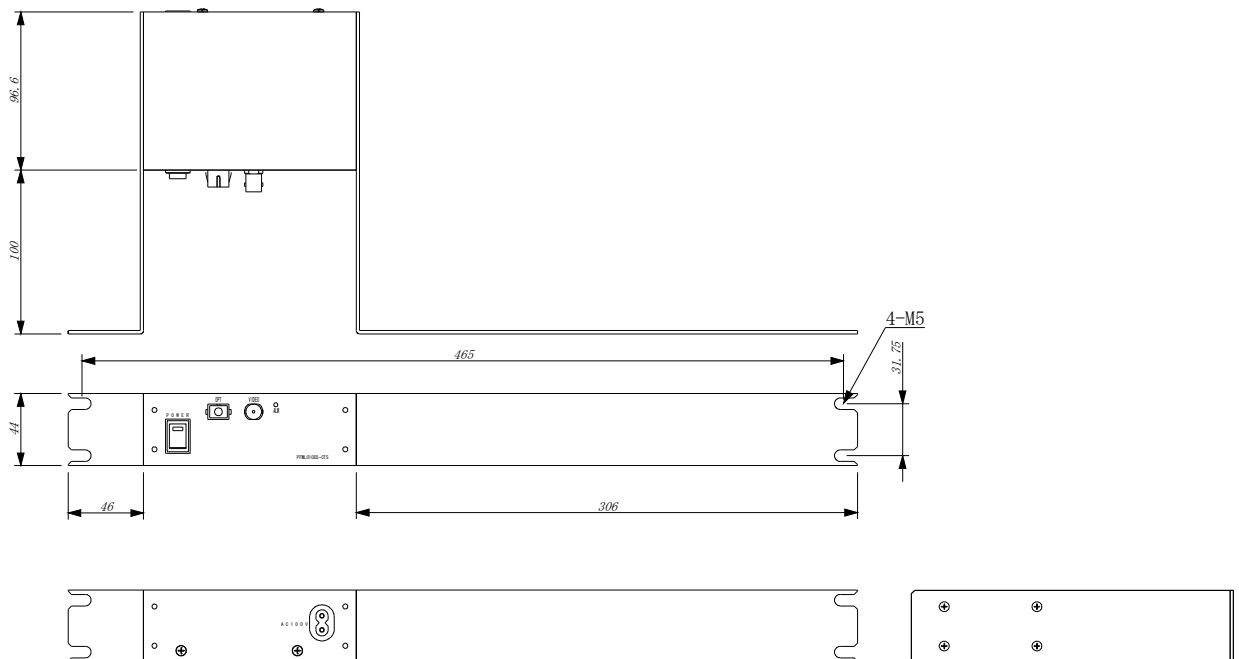


図面番号 : CEH012A

15-4. 小型ユニット (タイプ J)

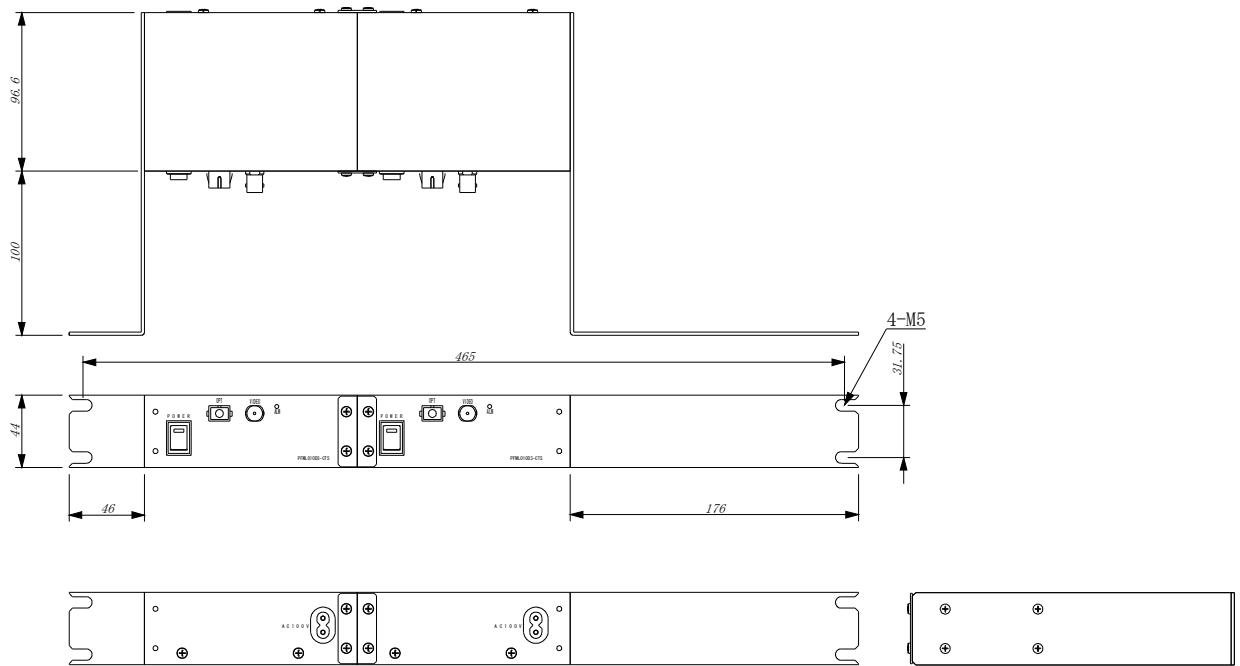


図面番号 : CEB032A



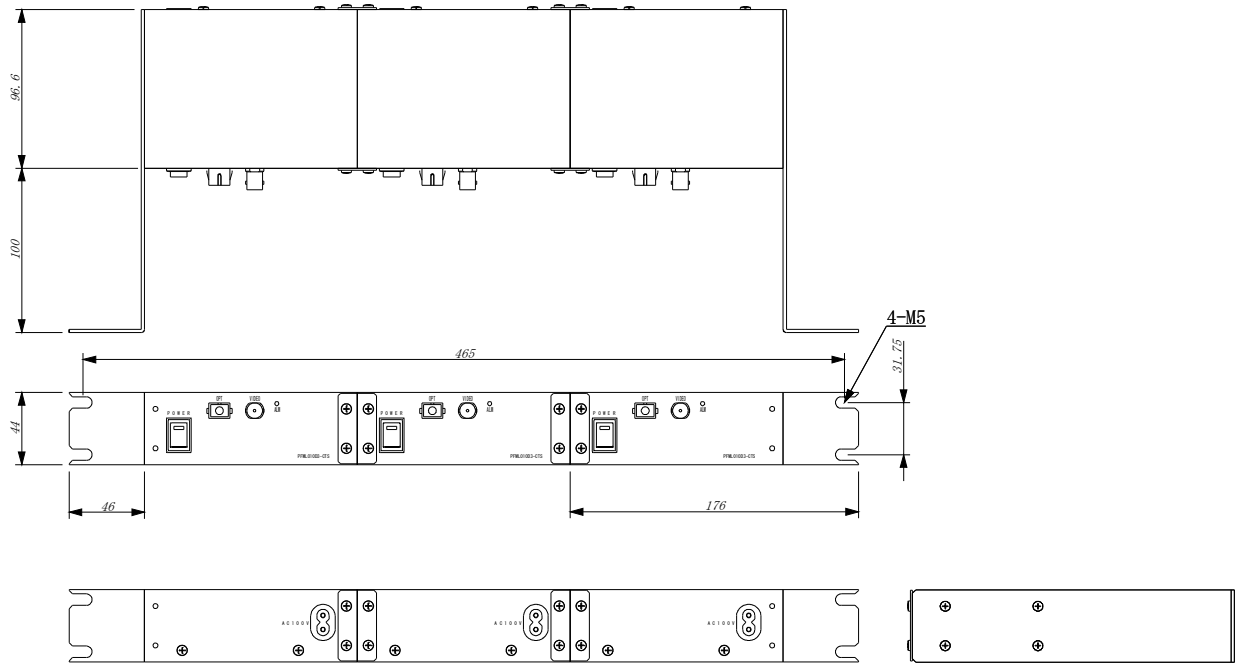
図面番号 : CEJ001A

1 台 19 インチ対応ブラケット装着



図面番号 : CEJ002A

2台 19 インチ対応ブラケット装着



図面番号 : CEJ003A

3台 19 インチ対応ブラケット装着

## 16. 取扱説明

### 16-1. 設置および電源ケーブル接続

#### ■ 単体型

モジュールのブラケット(固定穴 4-φ3)を M3 ネジで設置板にしっかりと固定し、本体背面の端子台にご用意されたハーネスを接続して下さい。

電源は所定の電圧 DC+5V または DC+24V 品を接続してください。

**\* プラス電源側とグランド側の配線にご注意下さい。**

#### ■ ラックマウント

専用サブラック(別売)をご用意下さい。

サブラックのロットイン用ガイドレールに沿わせて、モジュール後面の DIN コネクタ(オス型 PCN12A-20P-2.54DS: ヒロセ電機)とサブラック内のマザーボードに実装された DIN コネクタ(メス型 PCN12EA-20P-2.54DS: ヒロセ電機)が吻合するまで挿入し、フロント面のローレットネジで、サブラックにモジュールを固定して下さい。

#### ■ 小型ユニット

ゴム足を付けて平置きするか、専用ブラケットで 1U ユニットとして EIA キャビネットに収納して下さい。付属の電源プラグを装置前面の 2P インレットコネクタにしっかりと差し込んでください。(ヒューズを交換する場合は指定規格の品をお使い下さい)

### <設置環境に関する警告事項>

#### 動作温度、動作湿度について



- ✓ 本製品は、定格欄に示されている動作温度、動作湿度の範囲内でご使用下さい。動作温度、動作湿度の範囲外でご使用されますと、感電や火災の原因となります。
- ✓ 本製品の通風孔をふさがないで下さい。通風孔をふさいだ状態で使用されますと、火災が発生する危険性があります。
- ✓ 湿度差のある部屋への移動など、急激な湿度の変化による結露に注意して下さい。
- ✓ 濡れた手で本製品を操作しないで下さい。使用者の感電事故、および火災が発生する危険性があります。

#### 製品の設置場所について



- ✓ 本製品の重量に耐えられる場所に設置して下さい。
- ✓ 不安定な場所などに設置すると、落下によるケガの危険性があります。

**<入力電源に関する警告事項>****電源電圧について**

- ✓ 本製品に表示された定格電源電圧以外での使用はしないで下さい。使用者の感電事故、および火災が発生する危険性があります。
- ✓ 電源コードは製品に添付された電源コードまたは推奨品をご使用下さい。
- ✓ 単体型は、プラス側とグランド側の誤配線にご注意下さい。
- ✓ 端子台の接続には丸端子付のハーネスをご使用下さい。

## 16-2. 信号ケーブル接続

## ■ 映像信号

送受各ユニット前面の[VIDEO]コネクタ（BNC レセプタクル）に BNC コネクタ付ケーブルを接続します。奥までしっかり挿入しバヨネットロックで固定してください。

## ■ 光信号

## ① 光コネクタの接続

装置前面の[OPT]に SC 型コネクタを接続します。接続は、図 1 の様に SC コネクタ付パッチコードの「キー」を SC レセプタクルの「キー溝」に合わせて勘合音がするまで挿入して下さい。

<SC コネクタ>    <SC レセプタクル>

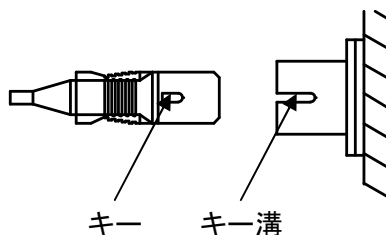


図 1

## ② 光コネクタの取扱い

光コネクタのフェルール部分に埃、ゴミが付着したり、汚れが付くと伝送特性が劣化しますのでご注意ください。未使用時は光コネクタおよび光レセプタクルに付属のキャップを取付けた状態で保管して下さい。

また光ファイバケーブルの取扱いには充分注意し、極度のねじれ、曲げ等のストレスをかけないようにして下さい。

**入出力端子について**

- ✓ 本製品の入力端子には、電気特性欄で最大入力値が決められています。そのため、最大入力値を超えた入力はしないで下さい。製品故障の原因となります。
- ✓ 本製品の出力端子には、外部より電圧を印加しないで下さい。製品故障の原因となります。

**<光コネクタに関する警告事項>****光コネクタについて**

本製品の送信機はクラス1レーザ製品です。電源ON時は入力信号の有無によらずレーザ光が出力されています。そのため、光レセプタクルの中を絶対にのぞきこまないで下さい。失明する恐れがあります。

**16-3 装置起動手順****■ 単体型**

スイッチング電源またはオプションのACアダプタから、本体に電源を供給してください。

\* ご使用のスイッチング電源は本製品の定格仕様に合ったものをお選び下さい。

電源を供給すると表示LEDが点灯し、装置が起動します。(前の表示LEDアラーム機能をご参照下さい。) 起動前に、装置前面のコネクタ類が正しく接続されていることを確認してください。

**■ ラックマウント**

サブラックに実装された電源ユニット(別売)のスイッチを入れるとPOWER LEDが点灯し、起動します。収納された各モジュール前面の表示LEDが点灯し、電源供給が確認できます。起動前に、装置前面のコネクタ類が正しく接続されていることを確認してください。

**■ 小型ユニット**

装置前面の[POWER]スイッチを入れることによってPOWER LEDが点灯し、装置が起動します。起動前に装置前面のコネクタ類が正しく接続されていることを確認して下さい。特に、供給される電源電圧に正しく対応しているか充分確認をして下さい。

※電源が供給されているにも関わらず、ユニットのPOWER LEDが点灯しない場合は、ユニットの異常が考えられます。その際は、最終頁に記載しております、弊社連絡先まで至急ご連絡ください。

**16-4 装置停止手順****■ 単体型**

スイッチング電源またはオプションのACアダプタから本体への電源供給を停止することによって、モジュール前面の表示LEDが消灯し、装置が停止します。

**■ ラックマウント**

サブラックに実装された電源ユニットのスイッチを切ることによって、POWER LEDおよび、モジュール前面の表示LEDが消灯し、装置が停止します。

**■ 小型ユニット**

装置前面の電源スイッチを切ることによって、POWER LEDが消灯し、装置が停止します。

## 17. 製品保証

### 17-1. 製品保証期間

製品保証期間は、納入後 12 ヶ月とします。

### 17-2. 製品保証範囲

保証期間中、明らかに製造者側に起因する不具合が生じた場合は無償修理または代替品のご提供を致します。

ただし、故障原因が以下に該当する場合は保証の適用範囲から除外します。

- ① 本仕様書に記載されている以外の定格、動作条件使用による故障および破損。
- ② 不当な修理や改造による故障および破損。
- ③ 本製品以外の機器による故障および破損。
- ④ 地震、落雷、水害その他の天変地異、事故や異常電圧による故障および破損。
- ⑤ 納入後の輸送による衝撃、落下による故障および破損。

### 17-3. 製造中止後の有償保証期間

有償にて製品修理をお受けできる期間は、その製品の製造中止後 7 年間です。製造中止後の製品供給は致しかねますが、代替品を提案させて頂くことは可能ですので別途ご相談下さい。

### 17-4. 使用条件

本製品を使用される場合は、万一故障または不適合などが発生しても重大な事故に至らない様に、バックアップ回線など対策を実施することを使用条件とさせていただきます。

本製品の適合用途につきましては、一般工業などを対象として設計、製造されています。公共への影響が大きくて規制に従う設備用途や人命や財産に大きな影響が予想され、安全面に高信頼性が要求されるシステム用途などに対しては適用を除外させていただきます。

### 17-5. 責任制限

保証期間の内外を問わず、本製品の故障または不適合に起因するお客様での機会損失、利益損失、当社予見にかかわらず特殊事情から生じた損害、事故補償、二次損害、本製品外への損傷およびその他業務に関する保障については、当社は一切の責任を負いかねます。

### 17-6. 仕様変更

本仕様書の内容は予告なく変更する場合があります。