

納入仕様書

PFM 光ビデオユニット

映像・シリアル信号伝送モジュール

型式：VF-01SB

発行日：2013年3月18日

仕様書番号：CC40605



承認	照査	担当

ミマキ電子部品株式会社

伝送システム部

〒114-0001

東京都北区東十条2丁目14番21

電話：03-6903-2152（代表）

FAX：03-6903-2153

変更履歴

仕様書番号	発行日	変更内容	備考	承認	照査	担当
CC40601	2012/4/14	新規制定		大矢	宇田川	金美容
CC40602	2012/4/23	型名追加		大矢	宇田川	金美容
CC40603	2012/5/23	項目変更		大矢	宇田川	金美容
CC40604	2012/12/14	仕様変更		大矢	宇田川	金
CC40605	2013/3/18	光学仕様変更		大矢	宇田川	金

1 . 概要

本仕様書は、PFM 方式の映像・シリアル光伝送モジュールに適用します。
 本製品は、2台1組（送、受信機）で構成され、1心の光ファイバで双方向伝送するモジュールです。
 CWDM による波長多重伝送の機器も選択可能です。
 本製品は、RoHS 指令準拠製品です。

2 . 型式

形状	送信機型式	受信機型式	ロスバジェット
5V 単体型	VF-01SB-CTS-05V	VF-01SB-MRS-05V	15dB (スタンダード)
24V 単体型	VF-01SB-CTS-24V	VF-01SB-MRS-24V	
ラックマウント 41mm	VF-01SB-CTS-R1	VF-01SB-MRS-R1	
1U ユニット	VF-01SB-CTS-U	VF-01SB-MRS-U	
小型ユニット	VF-01SB-CTS-J	VF-01SB-MRS-J	
5V 単体型	VF-01SB-CTM-05V	VF-01SB-MRM-05V	26dB (ミディアム ロング)
24V 単体型	VF-01SB-CTM-24V	VF-01SB-MRM-24V	
ラックマウント 41mm	VF-01SB-CTM-R1	VF-01SB-MRM-R1	
1U ユニット	VF-01SB-CTM-U	VF-01SB-MRM-U	
小型ユニット	VF-01SB-CTM-J	VF-01SB-MRM-J	
5V 単体型	VF-01SB-CTL-05V	VF-01SB-MRL-05V	30dB (ロング)
24V 単体型	VF-01SB-CTL-24V	VF-01SB-MRL-24V	
ラックマウント 41mm	VF-01SB-CTL-R1	VF-01SB-MRL-R1	
1U ユニット	VF-01SB-CTL-U	VF-01SB-MRL-U	
小型ユニット	VF-01SB-CTL-J	VF-01SB-MRL-J	

ラックマウントタイプは別売のサブラックに挿入しご使用下さい。

3 . 型式タイプ規定

タイプ	形状	電源コネクタ	駆動電圧(V)
05V	単体型	VH(2P)	DC+5
24V	単体型	VH(2P)	DC+24
R1	ラックマウント 41mm	DIN(20P)	DC+5
U	1U ユニット	AC インレット(3P)	AC100
J	小型ユニット	AC インレット(2P)	AC100

4 . 電源供給

(1) AC コード (付属品)

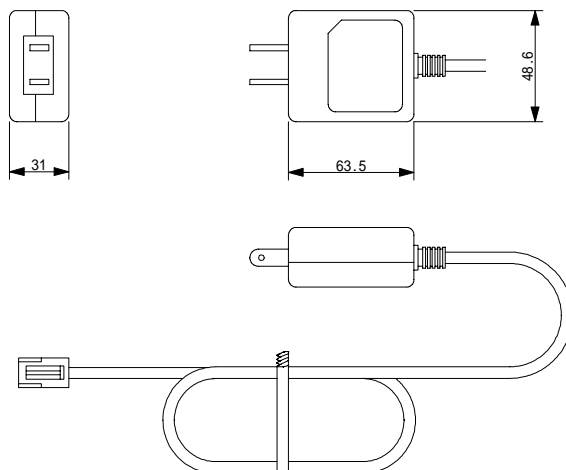
型式	プラグ	適合タイプ	定格	数量
CPP024	3P	U	125V / 7A	1 本
CPP025	2P	J	125V / 7A	1 本

(2) AC アダプタ (オプション)

型式	出力コネクタ	適合タイプ	定格		重量
			入力		
SW-0522-VH	VH コネクタ型	05V	入力	AC100V	120g
			出力	5VDC / 2.2A	

AC アダプタの動作温度保証は 0 ~ 40 度です。

製品の温度保証範囲と異なります。AC アダプタの補償範囲外で御使用の場合は AC アダプタタイプ以外の電源をご使用ください。

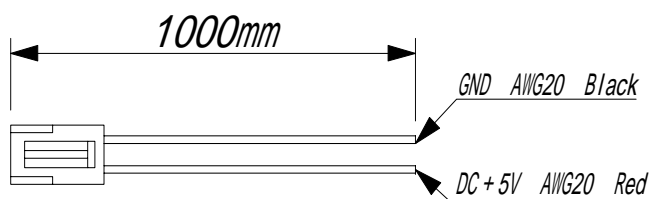


VH コネクタ型

(3) 電源ハーネス

*24V タイプ、または 05V タイプで VH 電源ハーネスのみご希望される場合、電源ハーネスを無償提供いたしますので以下をご参照ください。

型式	品名	適合タイプ
H026	電源ハーネス	05V、24V



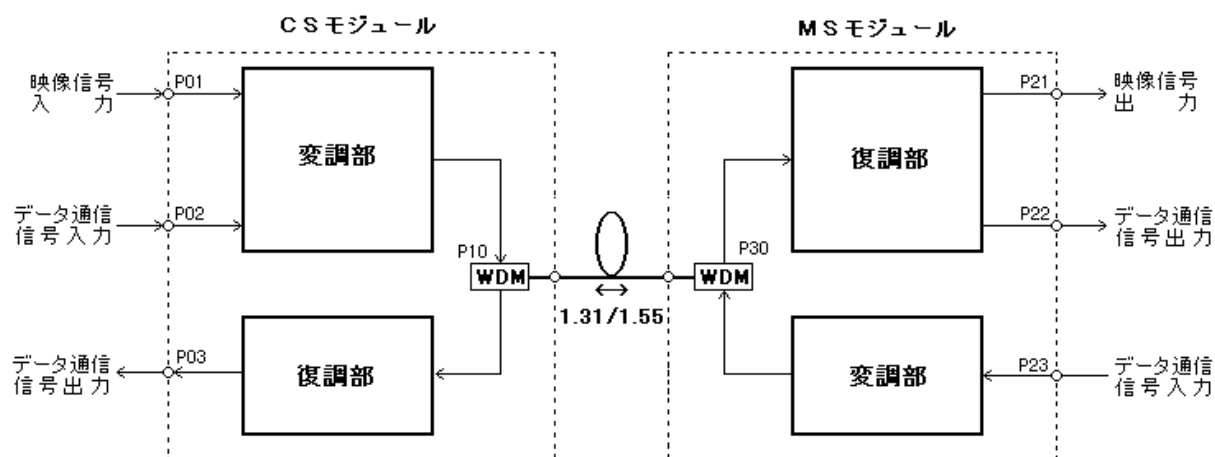
注：切り離し部に丸端子などを取付け加工して、スイッチング電源などに接続して下さい。
 接続の際、電源の極性にご注意ください。逆接続した場合、故障の原因となります。

5 . 適応サブラック

型式	収納数	高さ	付属電源ユニット	適合タイプ
SR-1R1-VI-A-F	3	43.7mm	電源内蔵型、交換不可	R1
SR-1R1-VR-A-F	3	43.7mm	シングル電源、交換可能	
SR-3R1-VS-A	8	132.6mm	シングル電源、交換可能	
SR-3R1-VW-A	6	132.6mm	2重化電源、交換可能	

詳細仕様は、サブラック仕様書をご確認下さい。

6 . システム構成



7 . 定格

項目	定格値	条件	適合タイプ
電源電圧 (V)	+5.5	DC	05V、 R1
	+30.0	DC	24V
	110	AC	U
	110	AC	J
動作温度 ()	0 ~ +55	結露なきこと	-
動作湿度 (%)	20 ~ 90		
保存温度 ()	-20 ~ +70		

8 . 動作条件

項目	適合タイプ	Min.	Typ.	Max.
動作電圧 (V)	05V、 R1	4.5	5.0	5.5
	24V	18	24	36
	U、 J	90	100	110

9 . ヒューズ仕様

項目	内容
品名	ガラス筒タイムラグヒューズ
サイズ	5.2×20mm (両切りタイプ)
定格	2A 250V

10 . 信号インターフェイス

伝送信号	機能	信号方向
映像	NTSC × 1ch	片方向
RS-232C	1ch (TXD、RXD)	双方向
RS-422	1ch (IN+、IN-、OUT+、OUT-)	
RS-485	1ch (TRX+、TRX-)	

シリアル信号は選択です。

11 . 光学特性

機種	VF-01SB					
ロスバジェット	スタンダード(S)		ミディアムロング(M)		ロング(L)	
適合光ファイバ	SMF・MMF 併用					
光ファイバ心数	1					
適合光コネクタ	SC (JIS C 5973 F04) PC 研磨 反射減衰量 22dB 以上					
発光素子	FP-LD					
受光素子	PIN-PD (InGaAs)					
中心発光波長 (nm)	1310 / 1550					
受光波長 (nm)	1310 / 1550					
光出力 (dBm)	-15 ~ -8		-8 ~ -3		-4 ~ 0	
最小受光レベル (dBm)	-30 ~ -3		-34 ~ -3		-34 ~ -3	
伝送距離 (Km)	SMF	25	SMF	50	SMF	60
	MMF	2	MMF	2	MMF	2
光変調方式	PFM 変調					

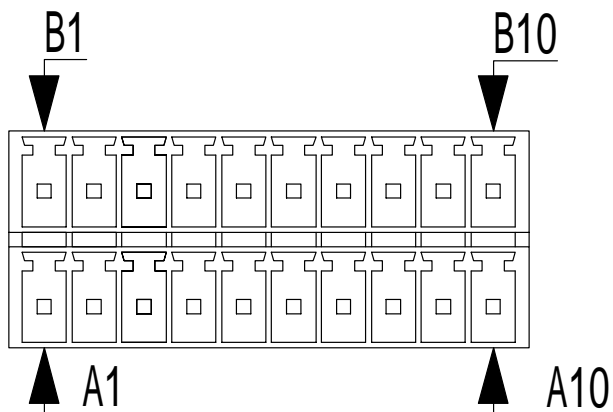
伝送距離については、伝送路損失 SMF=0.4dB/km、MMF=1.0dB/km およびシステムマージン = 2dB と仮定した場合です。

また、MMF は帯域制限を受けるので 2km と設定しています。(現物動作確認済み)

1 2 . 電気特性

項目		規格および特性		備考
映像	インターフェイス	コンポジットビデオ信号		NTSC
	入出力信号レベル	1.0Vp-p ± 10%		
	周波数帯域	60Hz ~ 4.2MHz		
	周波数特性	± 2.0dB		60Hz ~ 4.2MHz
	S/N	-42dB(Min) (無評価値)		2T PULAS & BAR 信号 帯域 4.2MHz
	微分利得 DG	4.0% (Max)		MOD 10 STEPS
	微分位相 DP	4.0 ° (Max)		
	適合コネクタ	BNC		
RS-232C	インターフェイス	DTE-I/F		クロス接続
	伝送速度	19.2kbps (Max)		
	パルス幅歪	± 10%以下		最大伝送速度時
	符号誤り率	10 ⁻⁹ 以下		
	適合コネクタ	10 連端子台 2 段		
RS-422 (4 線式)	伝送速度	19.2kbps (Max)		
	パルス幅歪	± 10%以下		最大伝送速度時
	符号誤り率	10 ⁻⁹ 以下		
	ESD 保護	15kV		
	適合コネクタ	10 連端子台 2 段		
RS-485 (2 線式)	伝送速度	9.6 / 19.2kbps		
	パルス幅歪	± 10%以下		最大伝送速度時
	符号誤り率	10 ⁻⁹ 以下		
	通信不能時間	1.0msec		伝送後の回線開放時間
	適合コネクタ	10 連端子台 2 段		
共通	消費電流 (DC+5V)	CT	600mA (Max)	
		MR	600mA (Max)	
	消費電流 (DC+24V)	CT	300mA (Max)	
		MR	300mA (Max)	
	消費電力 (AC100V)	CT	10W (Max)	
		MR	10W (Max)	

*** 端子台コネクタピン配列**



(1) A 段

シリアル信号

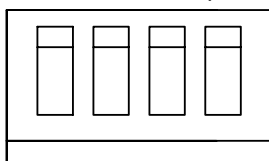
ピン番号	シリアル信号		
	RS-232C	RS-422	RS-485
A1	TXD	-	-
A2	RXD	-	-
A3	-	TX+	-
A4	-	TX-	-
A5	-	RX+	TRX+
A6	-	RX-	TRX-
A7	GND	GND	GND
A8	-	-	-
A9	-	-	-
A10	-	-	-

(2) B 段

フェニックスコンタクトの上段 (B1 から B10) は NC (未使用) です。

1 3 . スイッチ (SW1) 設定

1 2 3 4
OFF OFF OFF Open



ON ON ON Short

DIP_SW1	1	2	3
RS-232C	OFF	OFF	OFF
RS-422	ON	OFF	OFF
RS-485	OFF	ON	OFF

DIP_SW1	4
RS-422	終端 (100) Short or Open
/	
RS-485	

1 4 . 表示 LED (アラーム) 機能

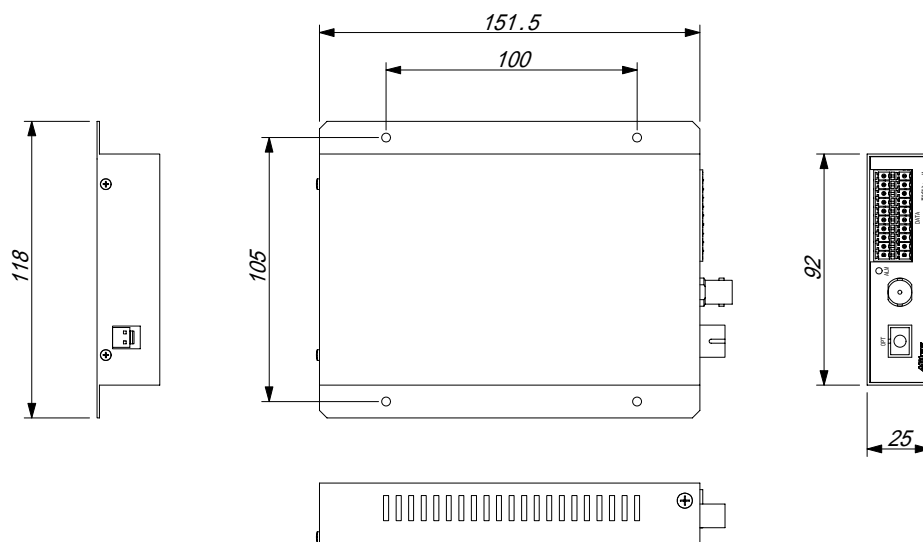
ユニット	項目	色	定義
送信機 (CT)	ALM	緑	映像信号入力
		橙	映像信号未入力
		赤	光入力断検知
受信機 (MR)	ALM	緑	映像信号受信
		橙	映像信号未受信
		赤	光入力断検知

1 5 . 外観

形状	重量 (Max)	色
単体型	0.50kg	MunnseI 5Y8/1
ラックマウント (40mm)	0.35kg	
1U ユニット	3.50kg	
小型ユニット	0.45kg	

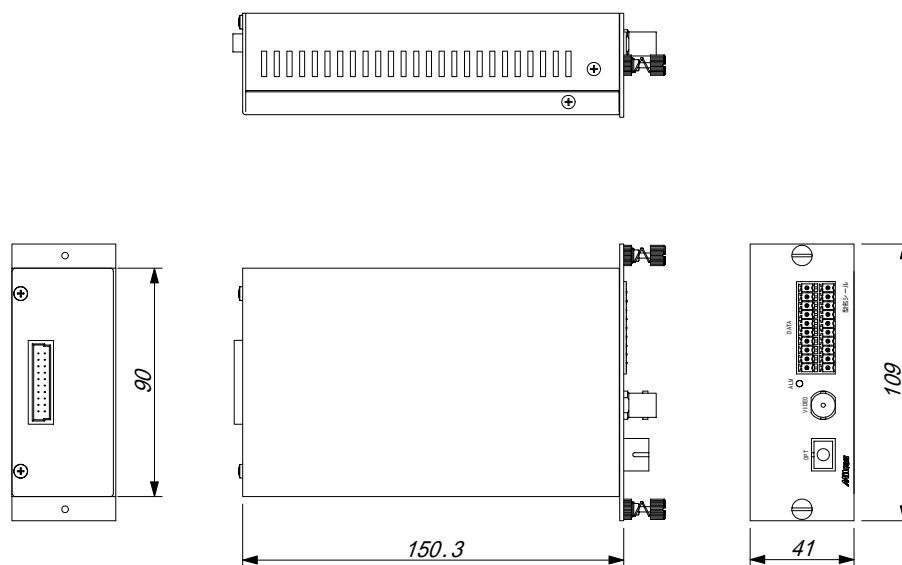
16 . 外観図

16 - 1 . 単体型 (タイプ 05V/24V)



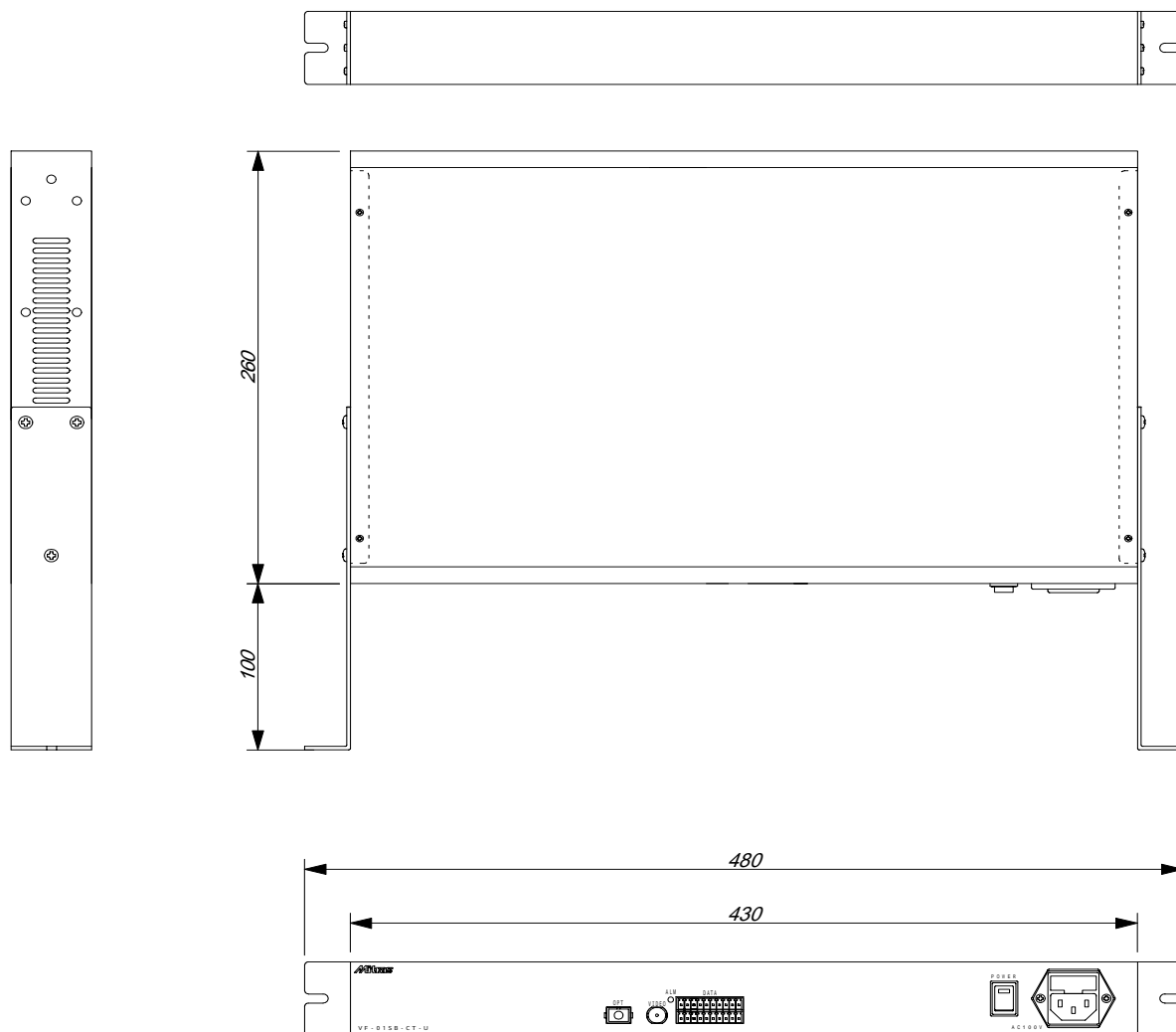
図面番号 : CEB010

16 - 2 . ラックマウント 41mm (タイプ R1)

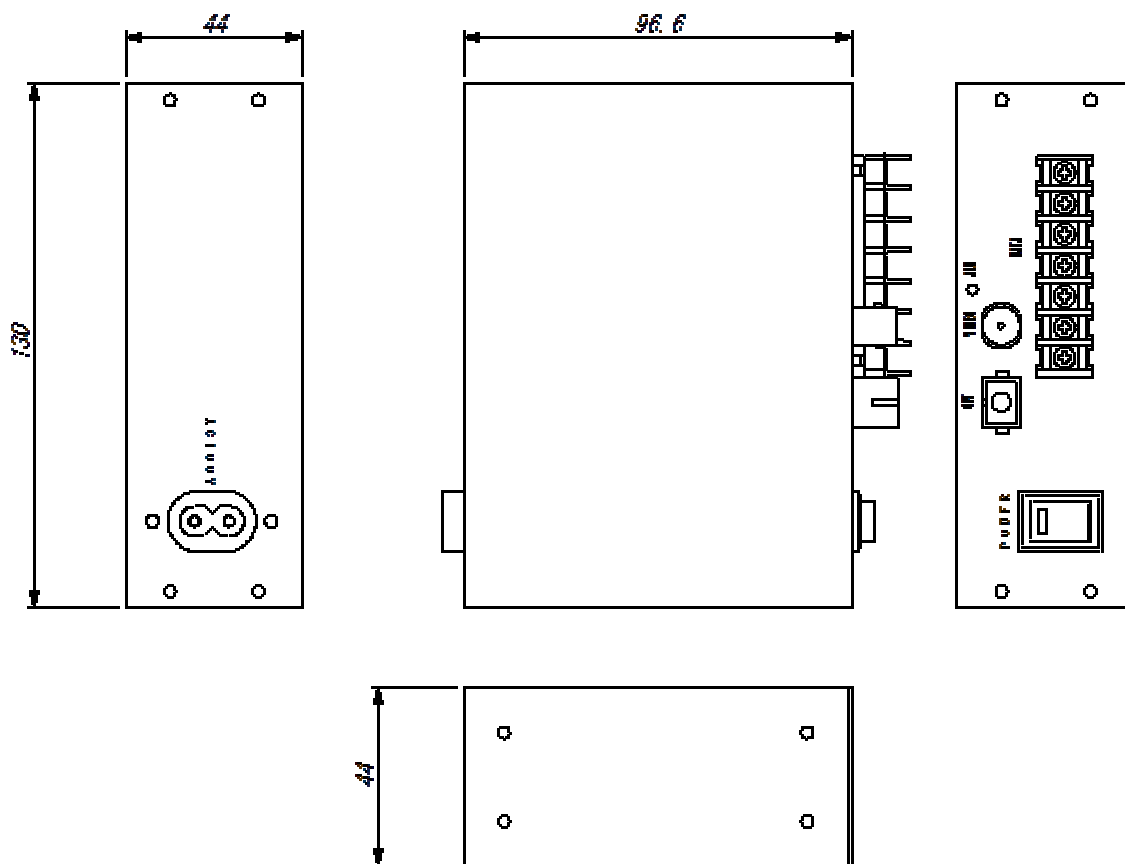


図面番号 : CER006A

16 - 3 . 1U ユニット (タイプ U)



16 - 4 . 小型ユニット (タイプ J)

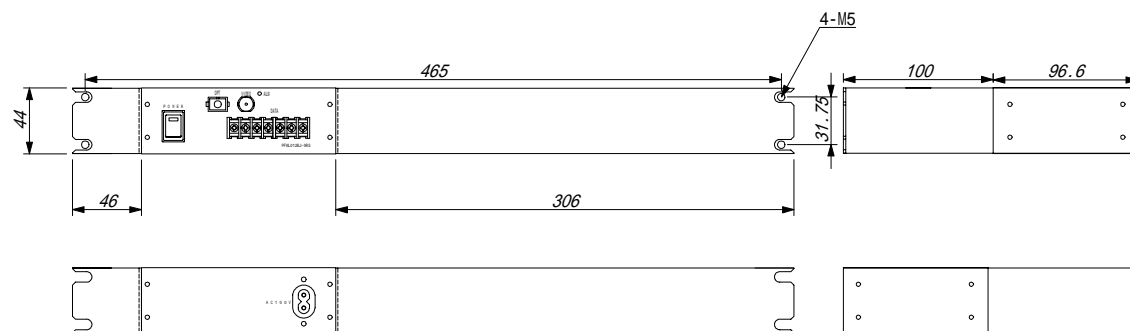


据え置き：付属のゴム足を機器底面へ貼り付けてください。

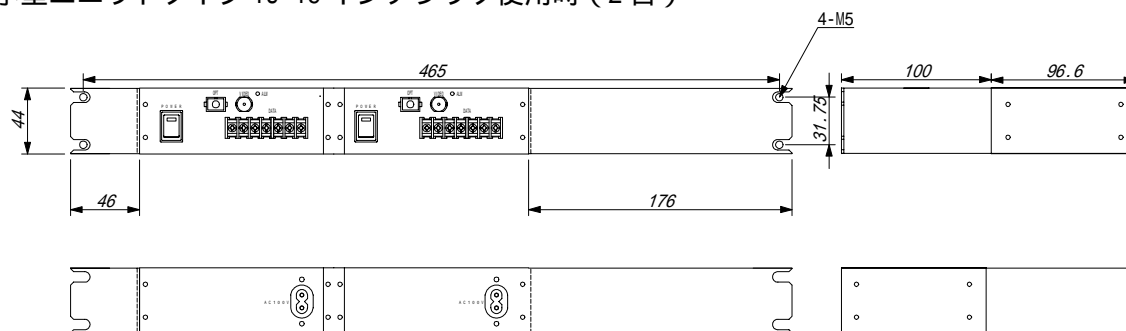
小型ユニットタイプを専用のブラケットで、19 インチラック搭載に変更が可能です。

台数	引き込み長さ	内容物	型名
1 台用	100mm	ブラケット 2 枚、サラネジ 7 個	BL96-1-100
2 台用	100mm	ブラケット 2 枚、機器止め板 2 枚 サラネジ 7 個、セムスネジ 9 個	BL96-2-100
3 台用	100mm	ブラケット 2 枚、機器止め板 4 枚 サラネジ 7 個、セムスネジ 19 個	BL96-3-100

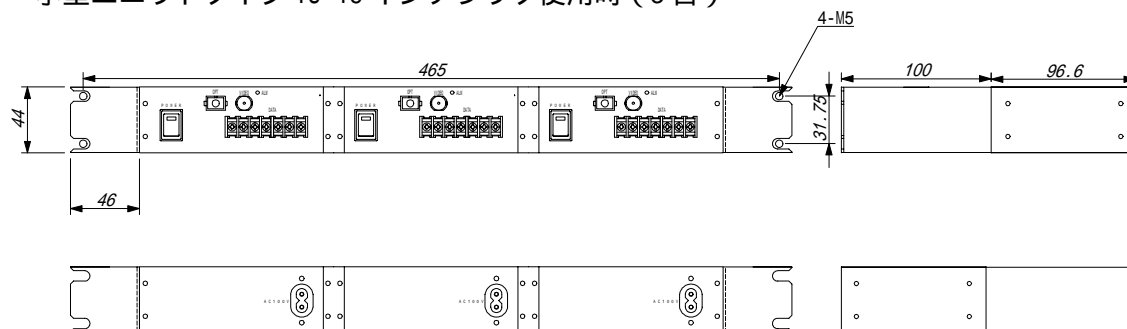
小型ユニットタイプ 1U 19 インチラック使用時 (1 台)



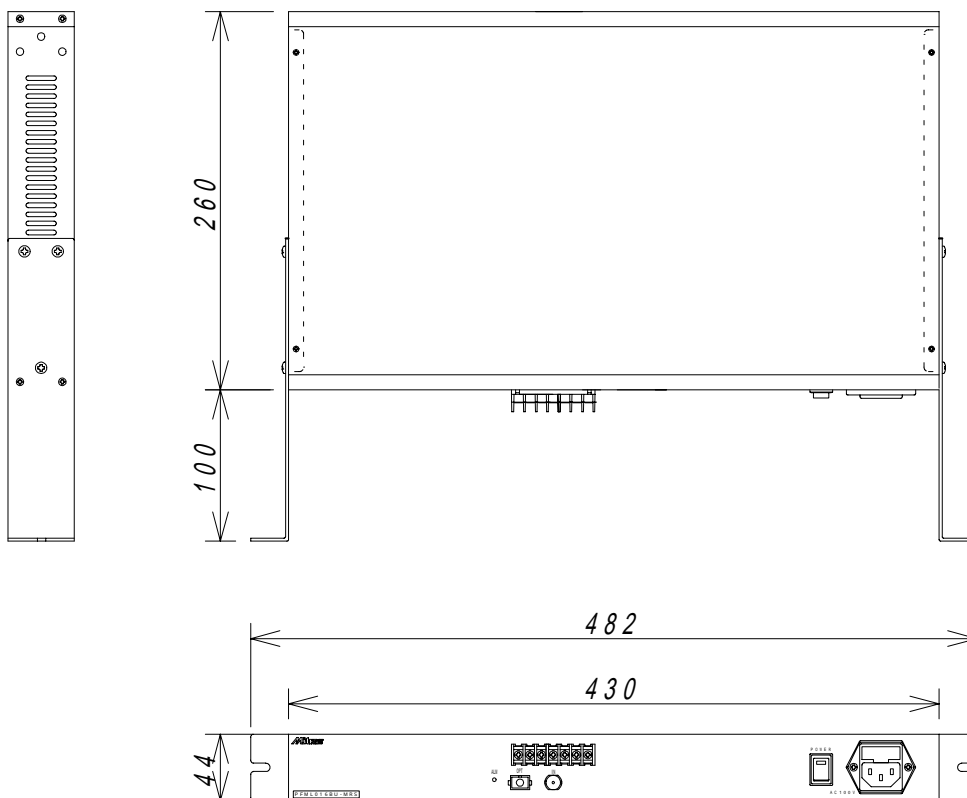
小型ユニットタイプ 1U 19 インチラック使用時 (2 台)



小型ユニットタイプ 1U 19 インチラック使用時 (3 台)



16 - 5 . 1U ユニット (タイプ U)



17 . 取扱説明

17 - 1 . 設置および電源ケーブル接続

■ 単体型

モジュールのブラケット(固定穴4 - 3)をM3ネジで設置板にしっかりと固定し、付属の電源コード(メス型 VHR-2N : JST)またはオプションのACアダプタを本体背面のVH端子(オス型 B2PS-VH : JST)にロックするまで挿入して下さい。

電源は所定の電圧DC + 5V または DC + 24V 品を接続してください。

* プラス電源側とグランド側の配線にご注意下さい。

■ ラックマウント

専用サブラック(別売)をご用意下さい。

サブラックのスロットイン用ガイドレールに沿わせて、モジュール後面のDINコネクタ(オス型 PCN12A - 20P - 2.54DS : ヒロセ電機)とサブラック内のマザーボードに実装されたDINコネクタ(メス型 PCN12EA - 20P - 2.54DS : ヒロセ電機)が吻合するまで挿入し、フロント面のローレットネジで、サブラックにモジュールを固定してください。

■ 1U ユニット

付属のEIAブラケットを1Uユニット本体に固定し、EIAキャビネットに収納して下さい。必要に応じ棚板で補強して下さい。付属の電源プラグを装置前面の3Pインレットコネクタにしっかりと差し込んでください。(ヒューズを交換する場合は指定規格の品をお使い下さい。)

■ 小型ユニット

ゴム足を付けて平置きするか、専用ブラケットで1UユニットとしてEIAキャビネットに収納してください。付属の電源プラグを装置前面の2Pインレットコネクタにしっかりと差し込んでください。(ヒューズを交換する場合は指定規格の品をお使い下さい)

< 設置環境に関する警告事項 >

動作温度、動作湿度について



- ✓ 本製品は、定格欄に示されている動作温度、動作湿度の範囲内でご使用下さい。動作温度、動作湿度の範囲外でご使用されますと、感電や火災の原因となります。
- ✓ 本製品の通風孔をふさがらないで下さい。通風孔をふさいだ状態で使用されますと、火災が発生する危険性があります。
- ✓ 湿度差のある部屋への移動など、急激な湿度の変化による結露に注意して下さい。
- ✓ 濡れた手で本製品を操作しないで下さい。使用者の感電事故、および火災が発生する危険性があります。

製品の設置場所について



- ✓ 本製品の重量に耐えられる場所に設置して下さい。
- ✓ 不安定な場所などに設置すると、落下によるケガの危険性があります。

<入力電源に関する警告事項>**電源電圧について**

- ✓ 本製品に表示された定格電源電圧以外での使用はしないで下さい。使用者の感電事故、および火災が発生する危険性があります。
- ✓ 電源コードは製品に添付された電源コードまたは推奨品をご使用下さい。
- ✓ 単体型は、プラス側とグランド側の誤配線にご注意下さい。
- ✓ 端子台の接続には丸端子付のハーネスをご使用下さい。

17-2. 信号ケーブル接続

■ 映像信号

送受各ユニット前面の[VIDEO]コネクタ(BNCレセプタクル)にBNCコネクタ付ケーブルを接続します。奥までしっかり挿入しバヨネットロックで固定してください。

■ シリアル信号

装置前面の[DATA]端子台にご用意された信号線をしっかりと接続してください。

■ 光信号

光コネクタの接続

装置前面の[OPT]にSC型コネクタを接続します。接続は、図1の様にSCコネクタ付パッチコードの「キー」をSCレセプタクルの「キー溝」に合わせて勘合音がするまで挿入して下さい。

<SCコネクタ> <SCレセプタクル>

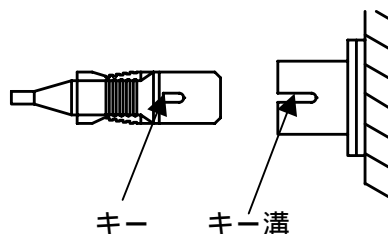


図1

光コネクタの取扱い

光コネクタのフェルール部分に埃、ゴミが付着したり、汚れが付くと伝送特性が劣化しますのでご注意ください。未使用時は光コネクタおよび光レセプタクルに付属のキャップを取付けた状態で保管して下さい。また光ファイバケーブルの取扱いには充分注意し、極度のねじれ、曲げ等のストレスをかけないようにして下さい。

入出力端子について

- ✓ 本製品の入力端子には、電気特性欄で最大入力値が決められています。そのため、最大入力値を超えた入力はしないで下さい。製品故障の原因となります。
- ✓ 本製品の出力端子には、外部より電圧を印加しないで下さい。製品故障の原因となります。

<光コネクタに関する警告事項>**光コネクタについて**

本製品の送信機はクラス1レーザ製品です。電源ON時は入力信号の有無によらずレーザ光が出力されています。そのため、光レセプタクルの中を絶対にのぞきこまないで下さい。失明する恐れがあります。

17-3 装置起動手順

■ 単体型

スイッチング電源またはオプションの AC アダプタから、本体に電源を供給してください。

*ご使用のスイッチング電源は本製品の定格仕様に合ったものをお選び下さい。

電源を供給すると表示 LED が点灯し、装置が起動します。(前の表示 LED アラーム機能をご参照下さい。) 起動前に、装置前面のコネクタ類が正しく接続されていることを確認してください。

■ ラックマウント

サブラックに実装された電源ユニット(別売)のスイッチを入れると POWER LED が点灯し、起動します。収納された各モジュール前面の表示 LED が点灯し、電源供給が確認できます。起動前に、装置前面のコネクタ類が正しく接続されていることを確認してください。

■ 1U ユニット・小型ユニット

装置前面の[POWER]スイッチを入れることによって POWER LED が点灯し、装置が起動します。起動前に装置前面のコネクタ類が正しく接続されていることを確認して下さい。特に、供給される電源電圧に正しく対応しているか充分確認をして下さい。

電源が供給されているにも関わらず、ユニットの POWER LED が点灯しない場合は、ユニットの異常が考えられます。その際は、最終頁に記載しております、弊社連絡先まで至急ご連絡ください。

17-4 装置停止手順

■ 単体型

スイッチング電源またはオプションの AC アダプタから本体への電源供給を停止することによって、モジュール前面の表示 LED が消灯し、装置が停止します。

■ ラックマウント

サブラックに実装された電源ユニットのスイッチを切ることによって、POWER LED および、モジュール前面の表示 LED が消灯し、装置が停止します。

■ 1U ユニット・小型ユニット

装置前面の電源スイッチを切ることによって、POWER LED が消灯し、装置が停止します。

18 . 製品保証

18 - 1 . 製品保証期間

製品保証期間は、納入後 12 ヶ月とします。

18 - 2 . 製品保証範囲

保証期間中、明らかに製造者側に起因する不具合が生じた場合は無償修理または代替品のご提供を致します。

ただし、故障原因が以下に該当する場合は保証の適用範囲から除外します。

本仕様書に記載されている以外の定格、動作条件使用による故障および破損。

不当な修理や改造による故障および破損。

本製品以外の機器による故障および破損。

地震、落雷、水害その他の天変地異、事故や異常電圧による故障および破損。

納入後の輸送による衝撃、落下による故障および破損。

18 - 3 . 製造中止後の有償保証期間

有償にて製品修理をお受けできる期間は、その製品の製造中止後 7 年間です。製造中止後の製品供給は致しかねますが、代替品を提案させて頂くことは可能ですので別途ご相談下さい。

18 - 4 . 使用条件

本製品を使用される場合は、万一故障または不適合などが発生しても重大な事故に至らない様に、バックアップ回線など対策を実施することを使用条件とさせて頂きます。

本製品の適合用途につきましては、一般工業などを対象として設計、製造されています。公共への影響が大きくて規制に従う設備用途や人命や財産に大きな影響が予想され、安全面に高信頼性が要求されるシステム用途などに対しては適用を除外させて頂きます。

18 - 5 . 責任制限

保証期間の内外を問わず、本製品の故障または不適合に起因するお客様での機会損失、利益損失、当社予見にかかわらず特殊事情から生じた損害、事故補償、二次損害、本製品外への損傷およびその他業務に関する保障については、当社は一切の責任を負いかねます。

18 - 6 . 仕様変更

本仕様書の内容は予告なく変更する場合があります。