

# 納 入 仕 様 書

10/100BASE-TX/FX\_メディアコンバータ

型 式 : MCM100

発行日 : 2013 年 3 月 18 日

仕様書番号 : CC50105



| 承 認 | 照 査 | 担 当 |
|-----|-----|-----|
|     |     |     |

ミマキ電子部品株式会社

伝送システム部

〒114-0001

東京都北区東十条 2 丁目 14 番 21

電話 : 03-6903-2152 (代表)

FAX : 03-6903-2153

変更履歴

| 仕様書番号    | 発行日        | 変更内容         | 備考 | 承認 | 照査  | 担当  |
|----------|------------|--------------|----|----|-----|-----|
| TSE3H505 | 2007/6/26  | 新規制定         |    | 大矢 | 宇田川 | 金美容 |
| CC50101  | 2011/12/22 | 仕様書番号変更      |    | 大矢 | 宇田川 | 金美容 |
| CC50102  | 2012/1/25  | 型名変更         |    | 大矢 | 宇田川 | 金美容 |
| CC50103  | 2012/5/29  | 項目変更         |    | 大矢 | 宇田川 | 金美容 |
| CC50104  | 2012/10/15 | 消費電流変更, 図面変更 |    | 大矢 | 宇田川 | 金   |
| CC50105  | 2013/3/18  | 光学仕様変更       |    | 大矢 | 宇田川 | 金   |
|          |            |              |    |    |     |     |
|          |            |              |    |    |     |     |
|          |            |              |    |    |     |     |

## 1. 概要

本仕様書は、UTP による 10/100BASE-TX の信号と光ファイバによる 100BASE-FX の信号を双方向に変換するメディアコンバータに適用します。

CWDM による波長多重伝送の機器も選択可能です。

本製品は、RoHS 指令準拠製品です。

## 2. 特長

- TTC TS-1000（光加入者線インターフェイス\_100Mb/s 1 心 WDM 方式）準拠
- オートネゴシエーション対応
- フルデュプレックス対応
- ALM\_LED により、装置の状態を確認
- 専用サブラックに収納し省スペース化を実現（EIA：19 インチ 1U または 3U）

### 3. 型式

- 表① : 2心 SMF・MMF タイプ  
 表② : 1心 SMF・MMF の WDM タイプ  
 表③ : 1心 MMF の WDM タイプ  
 表④ : CWDM (波長多重) タイプ (4波・8波)

表① : 2心 SMF・MMF タイプ

| 製品型式          | 形状                | 波長     | ロスバジェット | 適合ファイバ |
|---------------|-------------------|--------|---------|--------|
| MCM100M-05V   | 5V 単体型 (VH コネクタ)  | 1.31um | 12dBm   | MMF    |
| MCM100M-AC    | 5V 単体型 (DC ジャック)  |        |         |        |
| MCM100M-05T   | 5V 単体型 (端子台 5V)   |        |         |        |
| MCM100M-24T   | 24V 単体型 (端子台 24V) |        |         |        |
| MCM100M-R1    | ラックマウント (41mm)    |        |         |        |
| MCM100M-R2    | ラックマウント (22mm)    |        |         |        |
| MCM100M-DL    | DIN レール (端子台 24V) |        |         |        |
| MCM100S-S-05V | 5V 単体型 (VH コネクタ)  |        | 14dBm   | SMF    |
| MCM100S-S-AC  | 5V 単体型 (DC ジャック)  |        |         |        |
| MCM100S-S-05T | 5V 単体型 (端子台 5V)   |        |         |        |
| MCM100S-S-24T | 24V 単体型 (端子台 24V) |        |         |        |
| MCM100S-S-R1  | ラックマウント (41mm)    |        |         |        |
| MCM100S-S-R2  | ラックマウント (22mm)    |        |         |        |
| MCM100S-S-DL  | DIN レール (端子台 24V) |        |         |        |
| MCM100S-P-05V | 5V 単体型 (VH コネクタ)  |        | 20dBm   |        |
| MCM100S-P-AC  | 5V 単体型 (DC ジャック)  |        |         |        |
| MCM100S-P-05T | 5V 単体型 (端子台 5V)   |        |         |        |
| MCM100S-P-24T | 24V 単体型 (端子台 24V) |        |         |        |
| MCM100S-P-R1  | ラックマウント (41mm)    |        |         |        |
| MCM100S-P-R2  | ラックマウント (22mm)    |        |         |        |
| MCM100S-P-DL  | DIN レール (端子台 24V) |        |         |        |

表② : 1心 SMF・MMF の WDM タイプ

| 製品型式                             | 形状                | 波長     | ロスバジェット | 適合ファイバ        |
|----------------------------------|-------------------|--------|---------|---------------|
| MCM100B3-S-05V                   | 5V 単体型 (VH コネクタ)  | 1.31um | 15dB    | SMF/MMF<br>併用 |
| MCM100B3-S-AC                    | 5V 単体型 (DC ジャック)  |        |         |               |
| MCM100B3-S-05T                   | 5V 単体型 (端子台 5V)   |        |         |               |
| MCM100B3-S-24T                   | 24V 単体型 (端子台 24V) |        |         |               |
| MCM100B3-S-R1                    | ラックマウント (41mm)    |        |         |               |
| MCM100B3-S-R2                    | ラックマウント (22mm)    |        |         |               |
| MCM100B3-S-DL                    | DIN レール (端子台 24V) |        |         |               |
| MCM100B5-S-05V                   | 5V 単体型 (VH コネクタ)  | 1.55um |         |               |
| MCM100B5-S-AC                    | 5V 単体型 (DC ジャック)  |        |         |               |
| MCM100B5-S-05T                   | 5V 単体型 (端子台 5V)   |        |         |               |
| MCM100B5-S-24T                   | 24V 単体型 (端子台 24V) |        |         |               |
| MCM100B5-S-R1                    | ラックマウント (41mm)    |        |         |               |
| MCM100B5-S-R2                    | ラックマウント (22mm)    |        |         |               |
| MCM100B5-S-DL                    | DIN レール (端子台 24V) |        |         |               |
| MCM100B3-P-05V                   | 5V 単体型 (VH コネクタ)  | 1.31um | 20dB    |               |
| MCM100B3-P-AC                    | 5V 単体型 (DC ジャック)  |        |         |               |
| MCM100B3-P-05T                   | 5V 単体型 (端子台 5V)   |        |         |               |
| MCM100B3-P-24T                   | 24V 単体型 (端子台 24V) |        |         |               |
| MCM100B3-P-R1                    | ラックマウント (41mm)    |        |         |               |
| MCM100B3-P-R2                    | ラックマウント (22mm)    |        |         |               |
| MCM100B3-P-DL                    | DIN レール (端子台 24V) |        |         |               |
| MCM100B5-P-05V                   | 5V 単体型 (VH コネクタ)  | 1.55um |         |               |
| MCM100B5-P-AC                    | 5V 単体型 (DC ジャック)  |        |         |               |
| MCM100B5-P-05T                   | 5V 単体型 (端子台 5V)   |        |         |               |
| MCM100B5-P-24T                   | 24V 単体型 (端子台 24V) |        |         |               |
| MCM100B5-P-R1                    | ラックマウント (41mm)    |        |         |               |
| MCM100B5-P-R2                    | ラックマウント (22mm)    |        |         |               |
| MCM100B5-P-DL                    | DIN レール (端子台 24V) |        |         |               |
| 上記型式「**B3-P-*」を<br>「**B3-M-*」へ変更 |                   | 1.31um | 26dB    |               |
| 上記型式「**B5-P-*」を<br>「**B5-M-*」へ変更 |                   | 1.55um |         |               |
| 上記型式「**B3-P-*」を<br>「**B3-L-*」へ変更 |                   | 1.31um | 30dB    |               |
| 上記型式「**B5-P-*」を<br>「**B5-L-*」へ変更 |                   | 1.55um |         |               |

●WDM 仕様は、1.31um と 1.55um の波長組合せでご使用下さい。

表③ : 1心 MMF の WDM タイプ

| 製品型式            | 形状                | 波長     | ロスバジェット     | 適合ファイバ |
|-----------------|-------------------|--------|-------------|--------|
| MCM100MB3-05V   | 5V 単体型 (VH コネクタ)  | 1.31um | 15dB (2Km)  | MMF    |
| MCM100MB3-AC    | 5V 単体型 (DC ジャック)  |        |             |        |
| MCM100MB3-05T   | 5V 単体型 (端子台 5V)   |        |             |        |
| MCM100MB3-24T   | 24V 単体型 (端子台 24V) |        |             |        |
| MCM100MB3-R1    | ラックマウント (41mm)    |        |             |        |
| MCM100MB3-R2    | ラックマウント (22mm)    |        |             |        |
| MCM100MB3-DL    | DIN レール (端子台 24V) |        |             |        |
| MCM100MB5-05V   | 5V 単体型 (VH コネクタ)  | 1.55um |             |        |
| MCM100MB5-AC    | 5V 単体型 (DC ジャック)  |        |             |        |
| MCM100MB5-05T   | 5V 単体型 (端子台 5V)   |        |             |        |
| MCM100MB5-24T   | 24V 単体型 (端子台 24V) |        |             |        |
| MCM100MB5-R1    | ラックマウント (41mm)    |        |             |        |
| MCM100MB5-R2    | ラックマウント (22mm)    |        |             |        |
| MCM100MB5-DL    | DIN レール (端子台 24V) |        |             |        |
| MCM100MB3-L-05V | 5V 単体型 (VH コネクタ)  | 1.31um | 15dB (10Km) |        |
| MCM100MB3-L-AC  | 5V 単体型 (DC ジャック)  |        |             |        |
| MCM100MB3-L-05T | 5V 単体型 (端子台 5V)   |        |             |        |
| MCM100MB3-L-24T | 24V 単体型 (端子台 24V) |        |             |        |
| MCM100MB3-L-R1  | ラックマウント (41mm)    |        |             |        |
| MCM100MB3-L-R2  | ラックマウント (22mm)    |        |             |        |
| MCM100MB3-L-DL  | DIN レール (端子台 24V) |        |             |        |
| MCM100MB5-L-05V | 5V 単体型 (VH コネクタ)  | 1.55um |             |        |
| MCM100MB5-L-AC  | 5V 単体型 (DC ジャック)  |        |             |        |
| MCM100MB5-L-05T | 5V 単体型 (端子台 5V)   |        |             |        |
| MCM100MB5-L-24T | 24V 単体型 (端子台 24V) |        |             |        |
| MCM100MB5-L-R1  | ラックマウント (41mm)    |        |             |        |
| MCM100MB5-L-R2  | ラックマウント (22mm)    |        |             |        |
| MCM100MB5-L-DL  | DIN レール (端子台 24V) |        |             |        |

●WDM 仕様は、1.31um と 1.55um の波長組合せでご使用下さい。

表④ : CWDM(波長多重)タイプ(4波・8波)

## 8波

| 組合せ | 波長     | 型式           | 形状                |
|-----|--------|--------------|-------------------|
| A   | 1.47um | MCM100E1-05V | 5V 単体型 (VH コネクタ)  |
|     |        | MCM100E1-AC  | 5V 単体型 (DC ジャック)  |
|     |        | MCM100E1-05T | 5V 単体型 (端子台 5V)   |
|     |        | MCM100E1-24T | 24V 単体型 (端子台 24V) |
|     |        | MCM100E1-R1  | ラックマウント (41mm)    |
|     |        | MCM100E1-R2  | ラックマウント (22mm)    |
|     |        | MCM100E1-DL  | DIN レール (端子台 24V) |
|     | 1.49um | MCM100E2-*   | * は形状指定           |
| B   | 1.51um | MCM100E3-*   |                   |
|     | 1.53um | MCM100E4-*   |                   |
| C   | 1.55um | MCM100E5-*   |                   |
|     | 1.57um | MCM100E6-*   |                   |
| D   | 1.59um | MCM100E7-*   |                   |
|     | 1.61um | MCM100E8-*   |                   |

## 4波

| 組合せ | 波長     | 型式           | 形状                |
|-----|--------|--------------|-------------------|
| E   | 1.49um | MCM100E2-05V | 5V 単体型 (VH コネクタ)  |
|     |        | MCM100E2-AC  | 5V 単体型 (DC ジャック)  |
|     |        | MCM100E2-05T | 5V 単体型 (端子台 5V)   |
|     |        | MCM100E2-24T | 24V 単体型 (端子台 24V) |
|     |        | MCM100E2-R1  | ラックマウント (41mm)    |
|     |        | MCM100E2-R2  | ラックマウント (22mm)    |
|     |        | MCM100E2-DL  | DIN レール (端子台 24V) |
|     | 1.51um | MCM100E3-*   | * は形状指定           |
| F   | 1.53um | MCM100E4-*   |                   |
|     | 1.55um | MCM100E5-*   |                   |

●ラックマウント型は別売のサブラックに挿入しご使用下さい。

●CWDM仕様は、各波長組合せでご使用下さい。

#### 4. 型式タイプ規定

| タイプ | 形状           | 電源コネクタ    | 駆動電圧 (V) |
|-----|--------------|-----------|----------|
| 05V | 単体型          | VH (2P)   | DC+5     |
| AC  | 単体型          | DC ジャック   | DC+5     |
| 05T | 単体型          | 端子台 (2P)  | DC+5     |
| 24V | 単体型          | VH (2P)   | DC+24    |
| 24T | 単体型          | 端子台 (2P)  | DC+24    |
| R1  | ラックマウント 41mm | DIN (20P) | DC+5     |
| R2  | ラックマウント 22mm | DIN (20P) | DC+5     |
| DL  | DIN レール      | 端子台 (2P)  | DC+24    |

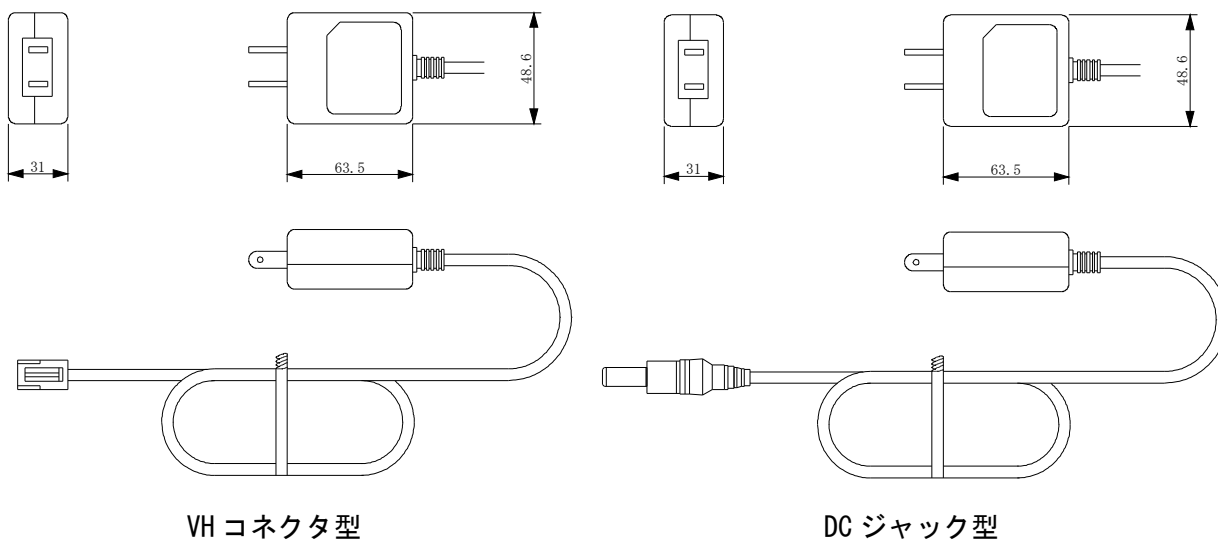
#### 5. 電源供給

##### (1) AC アダプタ (オプション)

| 型式         | 出力コネクタ   | 適合タイプ | 定格 |             | 重量   |
|------------|----------|-------|----|-------------|------|
|            |          |       | 入力 | 出力          |      |
| SW-0522-VH | VH コネクタ型 | 05V   | 入力 | AC100V      | 120g |
|            |          |       | 出力 | 5VDC / 2.2A |      |
| SW-0522    | DC ジャック型 | AC    | 入力 | AC100V      | 120g |
|            |          |       | 出力 | 5VDC / 2.2A |      |

●AC アダプタの動作温度保証は 0~40°C です。

製品の温度保証範囲と異なります。AC アダプタの補償範囲外で御使用の場合は AC アダプタタイプ以外の電源をご使用ください。

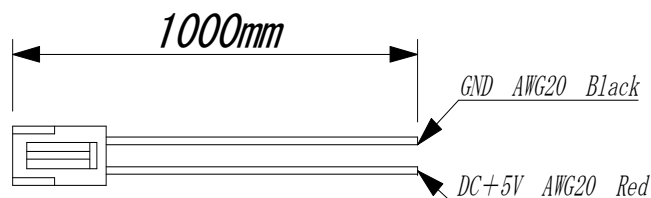




## (2) 電源ハーネス

\* 24V タイプを購入された場合、電源ハーネスは付属しますので以下をご参照ください。

| 型式   | 品名     | 適合タイプ |
|------|--------|-------|
| H026 | 電源ハーネス | 24V   |



注：切り離し部に丸端子などを取付け加工して、スイッチング電源などに接続して下さい。

接続の際、電源の極性にご注意ください。逆接続した場合、故障の原因となります。

## 6. 収納ケース

## ①サブラック

| 型式            | 収納数 | 高さ      | 付属電源ユニット    | 適合タイプ |
|---------------|-----|---------|-------------|-------|
| SR-1R1-VI-A-F | 3   | 43.7mm  | 電源内蔵型、交換不可  | R1    |
| SR-1R1-VR-A-F | 3   | 43.7mm  | シングル電源、交換可能 |       |
| SR-3R1-VS-A   | 8   | 132.6mm | シングル電源、交換可能 |       |
| SR-3R1-VW-A   | 6   | 132.6mm | 2重化電源、交換可能  |       |
| SR-3R2-VS-A-F | 18  | 132.6mm | シングル電源、交換可能 | R2    |
| SR-3R2-VW-A-F | 18  | 132.6mm | 2重化電源、交換可能  |       |

●詳細仕様は、サブラック仕様書をご確認下さい。

## ②マウント型 DIN レール

| タイプ    | モジュール形状    | 引っ込み長さ | 装着数 | 型式         |
|--------|------------|--------|-----|------------|
| 1U レール | DIN レール取付型 | 150mm  | 17  | DL-480-150 |

●装着数は弊社メディアコンバータを並べた場合の数量となります。1U はマウント型 DIN レールの高さです。機器を設置した場合の高さについては、機器図面を確認ください。

## 7. CWDM 用 MUX/DMUX モジュール (マルチポイント型)

| チャンネル | 単体型      | ラックマウント型  | 適用波長 (um)  |
|-------|----------|-----------|--|
| 4     | DMUX-1-M | DMUX-1-R1 | 1.49 / 1.51 / 1.53 / 1.55                                |
| 8     | DMUX-2-M | DMUX-2-R1 | 1.47 / 1.49 / 1.51 / 1.53 /<br>1.55 / 1.57 / 1.59 / 1.61 |

●詳細仕様は、MUX/DMUX モジュール仕様書をご確認下さい。

●オプションでバス型も対応しております。

●サブラックでご使用の場合、「SR-1R1-VI-A-F」、「SR-1R1-VR-A-F」、「SR-3R1-VS-A」、「SR-3R1-VW-A」は各 1 スロット分、「SR-3R2-VS-A-F」、「SR-3R2-VW-A-F」は 2 スロット分占有します。

## 8. 定格

| 項目        | 定格値     | 備考     | 適合タイプ            |
|-----------|---------|--------|------------------|
| 電源電圧 (V)  | +5.5    | DC     | 05V、05T、AC、R1、R2 |
|           | +30.0   | DC     | 24V、24T、DL       |
| 動作温度 (°C) | 0~+55   | 結露なきこと | -                |
| 動作湿度 (%)  | 20~90   |        |                  |
| 保存温度 (°C) | -20~+70 |        |                  |

## 9. 動作条件

| 項目   | 形状               | Min. | Typ. | Max. | 単位 |
|------|------------------|------|------|------|----|
| 動作電圧 | 05V、05T、AC、R1、R2 | 4.5  | 5.0  | 5.5  | V  |
|      | 24V、24T、DL       | 11   | -    | 25   | V  |

## 10. 信号インターフェイス

| 伝送信号     | 機能                         |
|----------|----------------------------|
| Ethernet | 10/100BASE-TX (IEEE802.3u) |

## 11. 光学特性

## (1) 2心タイプ

| 機種            | MCM100M                                 | MCM100S-S | MCM100S-P |
|---------------|---|-----------|-----------|
| 適合光ファイバ       | MMF                                     | SMF       | SMF       |
| 光ファイバ心数       | 2                                       |           |           |
| 適合光コネクタ       | SC (JIS C 5973 F04) PC 研磨 反射減衰量 22dB 以上 |           |           |
| 発光素子          | FP-LD                                   |           |           |
| 受光素子          | PIN-PD (InGaAs)                         |           |           |
| 中心発光波長 (nm)   | 1310                                    |           |           |
| 受光波長 (nm)     | 1261-1360                               |           |           |
| 光出力 (dBm)     | -19 ~ -12                               | -18 ~ -8  | -12 ~ -8  |
| 最小受光レベル (dBm) | -31 ~ -8                                | -32 ~ -5  | -32 ~ -5  |
| 伝送距離 (Km)     | 2                                       | 20        | 35        |
| 準拠規格          | 100BASE-FX (IEEE802.3u)                 |           |           |
| 伝送速度          | 100Mb/s                                 |           |           |
| 伝送方式          | 全二重                                     |           |           |
| 光変調方式         | 直接強度変調                                  |           |           |

## (2) 1 芯 SMF・MMF 併用 WDM タイプ

| 機種            | MCM100B-S                               | MCM100B-P      | MCM100B-M      | MCM100B-L      |     |    |     |    |
|---------------|---|----------------|----------------|----------------|-----|----|-----|----|
| 適合光ファイバ       | SMF・MMF 併用                              |                |                |                |     |    |     |    |
| 光ファイバ心数       | 1                                       |                |                |                |     |    |     |    |
| 適合光コネクタ       | SC (JIS C 5973 F04) PC 研磨 反射減衰量 22dB 以上 |                |                |                |     |    |     |    |
| 発光素子          | FP-LD                                   | FP-LD          | FP-LD          | DPB-LD         |     |    |     |    |
| 受光素子          | PIN-PD(InGaAs)                          | PIN-PD(InGaAs) | PIN-PD(InGaAs) | PIN-PD(InGaAs) |     |    |     |    |
| 中心発光波長 (nm)   | 1310/1550                               | 1310/1550      | 1310/1550      | 1310/1550      |     |    |     |    |
| 受光波長 (nm)     | 1550/1310                               | 1550/1310      | 1550/1310      | 1550/1310      |     |    |     |    |
| 光出力 (dBm)     | -15 ~ -8                                | -12 ~ -8       | -8 ~ -3        | -4 ~ 0         |     |    |     |    |
| 最小受光レベル (dBm) | -30 ~ -3                                | -32 ~ -3       | -34 ~ -3       | -34 ~ -3       |     |    |     |    |
| 伝送距離 (Km)     | SMF                                     | 25             | SMF            | 35             | SMF | 50 | SMF | 60 |
|               | MMF                                     | 2              | MMF            | 2              | MMF | 2  | MMF | 2  |
| 準拠規格          | 100BASE-FX (IEEE802.3u)                 |                |                |                |     |    |     |    |
| 伝送速度          | 100Mb/s                                 |                |                |                |     |    |     |    |
| 伝送方式          | 全二重                                     |                |                |                |     |    |     |    |
| 光変調方式         | 直接強度変調                                  |                |                |                |     |    |     |    |

## (3) 1 芯 MMF の WDM タイプ

| 機種            | MCM100MB                                | MCM100MB-L |
|---------------|---|------------|
| 適合光ファイバ       | MMF                                     |            |
| 光ファイバ心数       | 1                                       |            |
| 適合光コネクタ       | SC (JIS C 5973 F04) PC 研磨 反射減衰量 22dB 以上 |            |
| 発光素子          | FP-LD                                   |            |
| 受光素子          | PIN-PD(InGaAs)                          |            |
| 中心発光波長 (nm)   | 1310/1550                               | 1310/1550  |
| 受光波長 (nm)     | 1550/1310                               | 1550/1310  |
| 光出力 (dBm)     | -15 ~ -8                                |            |
| 最小受光レベル (dBm) | -30 ~ -3                                |            |
| 伝送距離 (Km)     | 2                                       | 10         |
| 準拠規格          | 100BASE-FX (IEEE802.3u)                 |            |
| 伝送速度          | 100Mb/s                                 |            |
| 伝送方式          | 全二重                                     |            |
| 光変調方式         | 直接強度変調                                  |            |

## (4) CWDM (波長多重) タイプ

|               |   |
|---------------|---|
| 機種            | MCM100E*                                |
| 準拠規格          | 100BASE-FX (IEEE802.3u)                 |
| 伝送速度          | 100Mb/s                                 |
| 伝送方式          | 全二重                                     |
| 適合光ファイバ       | SMF                                     |
| 心数            | 1                                       |
| 適合光コネクタ       | SC (JIS C 5973 F04) PC 研磨 反射減衰量 22dB 以上 |
| 発光素子          | DFB-LD                                  |
| 受光素子          | PIN-PD (InGaAs)                         |
| 中心発光波長 (nm)   | 1470 1490 1510 1530 1550 1570 1590 1610 |
| 受光波長 (nm)     | 1460~1620                               |
| 光出力 (dBm)     | -5 (Min)                                |
| 最小受光レベル (dBm) | -30 (Max)                               |
| 伝送距離 (Km)     | 50                                      |
| 光変調方式         | 直接強度変調                                  |

●伝送距離については、伝送路損失 SMF=0.4dB/km、MMF=1.0dB/km およびシステムマージン=5dB と仮定した場合です。

また、MMF は帯域制限を受けるので 2km と設定しています。(現物動作確認済み)

## 12. 電気特性

|                |                            |                   |
|----------------|----------------------------|-------------------|
| 品名             | 10/100BASE-TX/FX メディアコンバータ |                   |
| 型式             | 共通                         |                   |
| ポート数           | メタル×1、光×1                  |                   |
| 準拠規格           | 10/100BASE-TX (IEEE802.3u) |                   |
| 伝送速度           | 10Mb/s 100Mb/s             |                   |
| 伝送方式           | 全二重/半二重                    |                   |
| 適合ケーブル         | UTP Cat5 ケーブル以上            |                   |
| 適合コネクタ         | RJ-45 コネクタ                 |                   |
| 消費電流<br>(消費電力) | 500mA (Max)                | 05V、05T、R1、R2 タイプ |
|                | 3VA                        | AC タイプ            |
|                | 150mA (Max)                | 24V、24T、DL タイプ    |

### \* RJ45 ピン配列

Auto-MDI 機能により、ストレートケーブル、クロスケーブルどちらにも対応します。

| ピン番号    | MDI-X | MDI |
|---------|-------|-----|
| 1       | RD+   | TD+ |
| 2       | RD-   | TD- |
| 3       | TD+   | RD+ |
| 6       | TD-   | RD- |
| 4.5.7.8 | NC    | NC  |

### 1 3. 表示 LED (アラーム) 機能

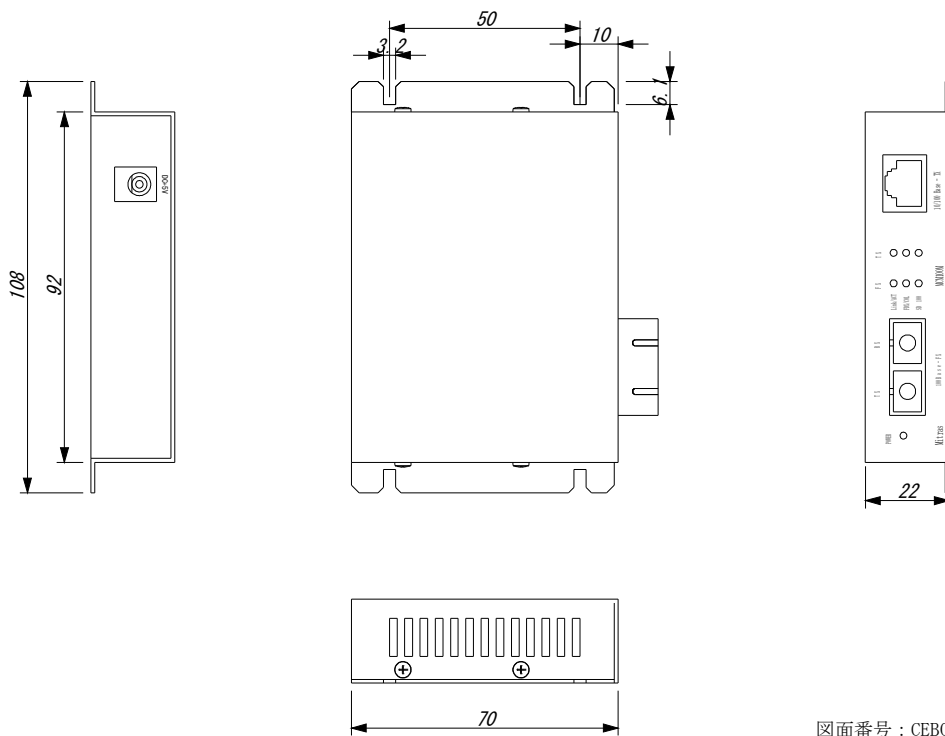
| 項目      | LED      | 色 | 状態                     | 表示内容                       |
|---------|----------|---|------------------------|----------------------------|
| 電源部     | Power    | 緑 | 点灯                     | 電源投入時に点灯                   |
|         |          |   | 消灯                     | 電源が未投入または、電源の故障            |
| Fiber 側 | Link/ACT | 緑 | 点灯                     | 光ファイバポートのリンク時に点灯           |
|         |          |   | 消灯                     | 光ファイバポートのリンク断時に消灯          |
|         |          |   | 点滅                     | 光ファイバポートがアクティブ時に点滅         |
|         | FDX/COL  | 緑 | 点灯                     | 光ファイバポートが Full Duplex 時に点灯 |
|         |          |   | 消灯                     | 光ファイバポートが Half Duplex 時に消灯 |
|         | SD       | 緑 | 点灯                     | 光素子が正常動作時に点灯               |
| UTP 側   | Link/ACT | 緑 | 点灯                     | UTP ポートのリン 時に点灯            |
|         |          |   | 消灯                     | UTP ポートのリンク断時に消灯           |
|         |          |   | 点滅                     | UTP ポートがアクティブ時に点滅          |
|         | FDX/COL  | 緑 | 点灯                     | UTP ポートが Full Duplex 時に点灯  |
|         |          |   | 消灯                     | UTP ポートが Half Duplex 時に消灯  |
|         | 100      | 緑 | 点灯                     | UTP ポートの伝送速度が 100M 時に点灯    |
| 消灯      |          |   | UTP ポートの伝送速度が 10M 時に消灯 |                            |

### 1 4. 外観

| 形状                | 重量 (Max) | 色             |
|-------------------|----------|---------------|
| 単体型               | 0.20kg   | Munnsei 5Y8/1 |
| ラックマウント (41mm)    | 0.35kg   |               |
| ラックマウント (22mm)    | 0.40kg   |               |
| DIN レール (端子台 24V) | 0.20kg   |               |

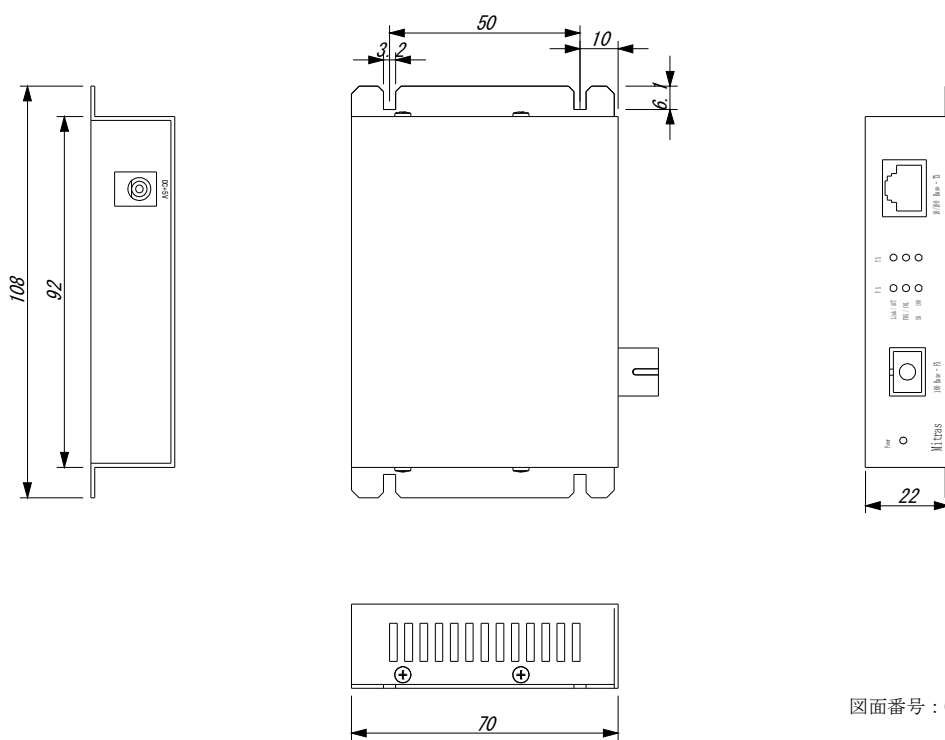
15. 外観図

15-1. 2心単体型 (タイプ AC)



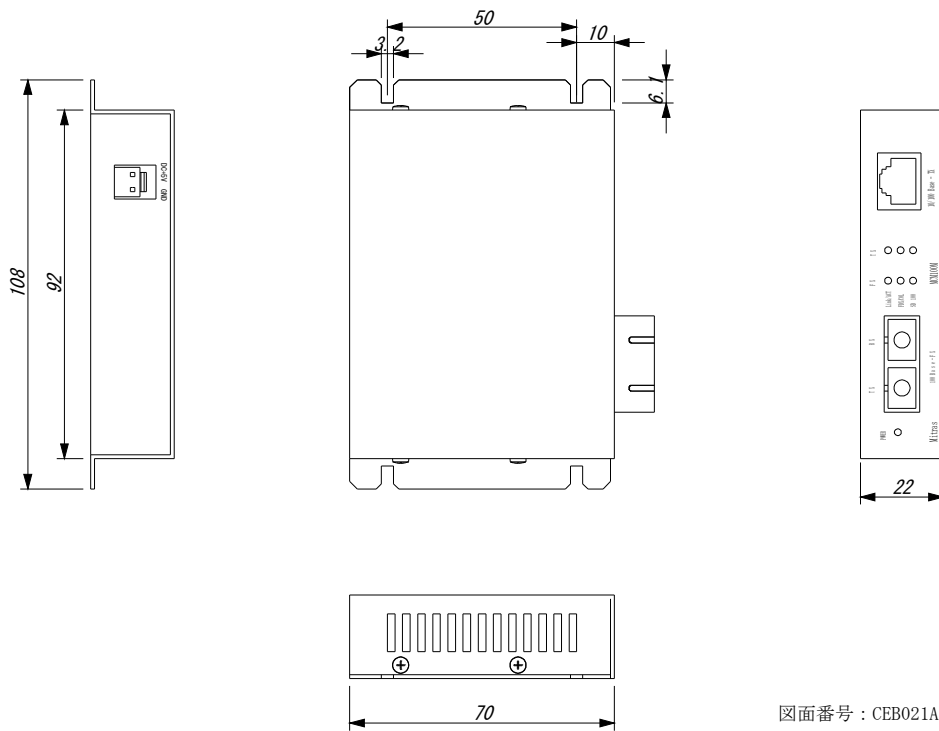
図面番号 : CEB021B

15-2. 1心単体型 (タイプ AC)



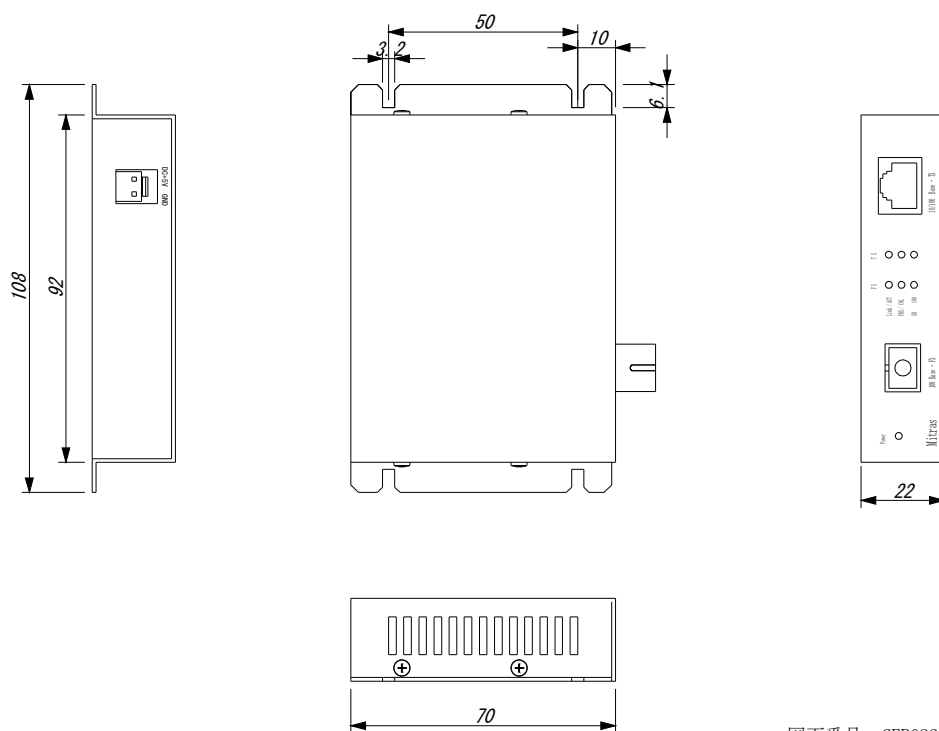
図面番号 : CEB022B

15-3. 2心単体型 (タイプ 05V)



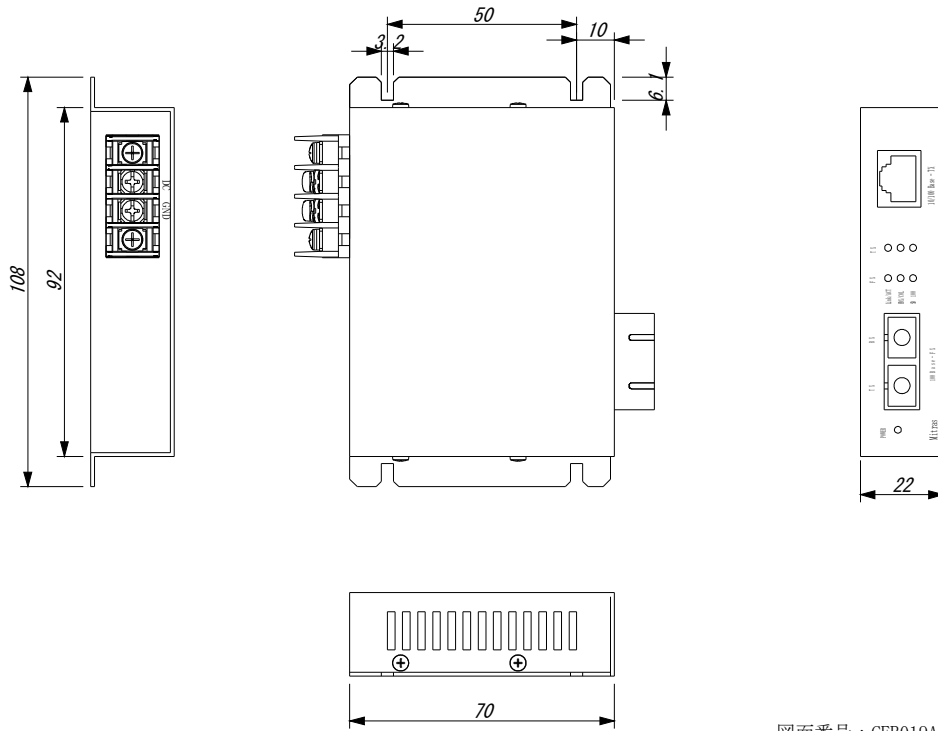
図面番号 : CEB021A

15-4. 1心単体型 (タイプ 05V)



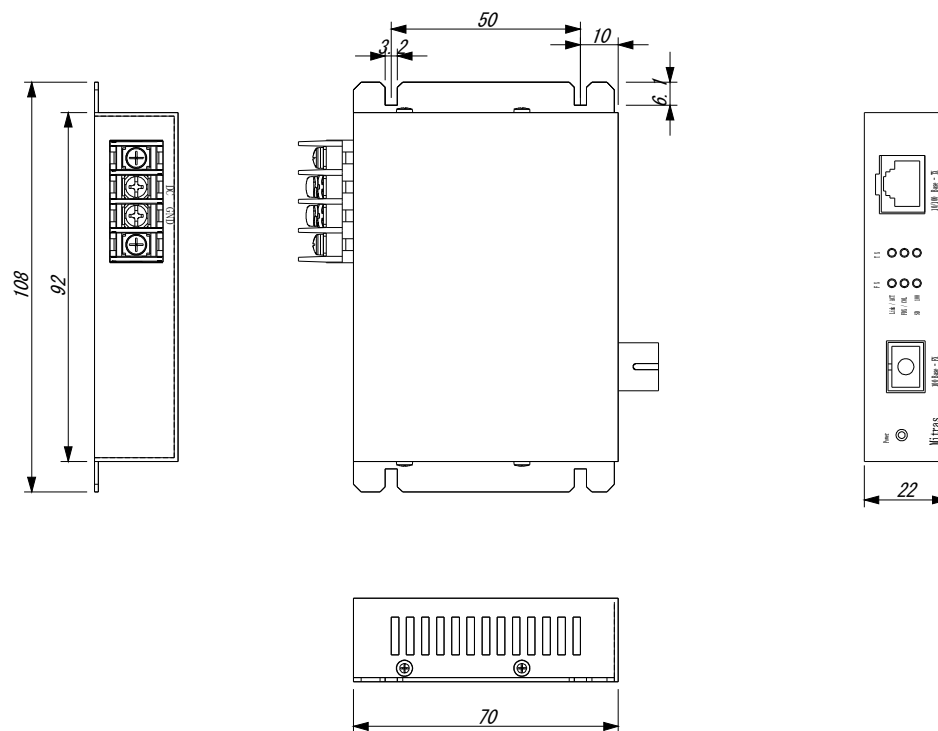
図面番号 : CEB022A

15-5. 2心単体型 (タイプ 24T)



図面番号 : CEB019A

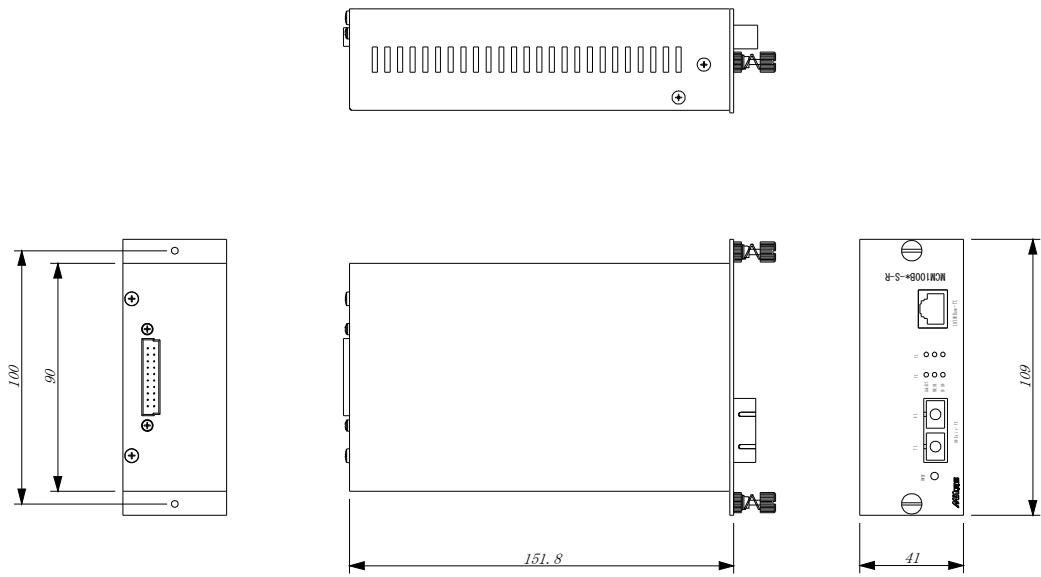
15-6. 1心単体型 (タイプ 24T)



図面番号 : CEB020A

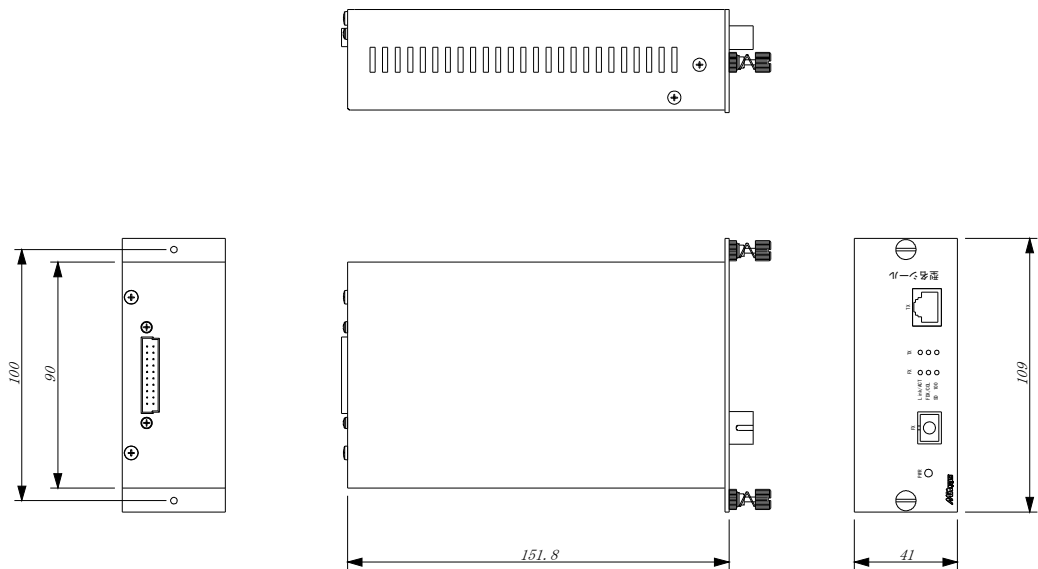


15-7. 2心ラックマウント型 41mm(タイプ R1)



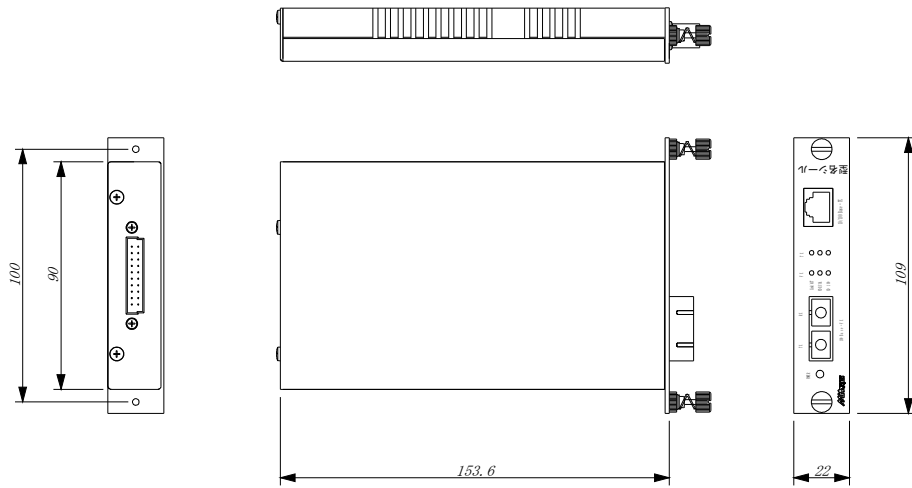
図面番号 : CER013A

15-8. 1心ラックマウント型 41mm(タイプ R1)



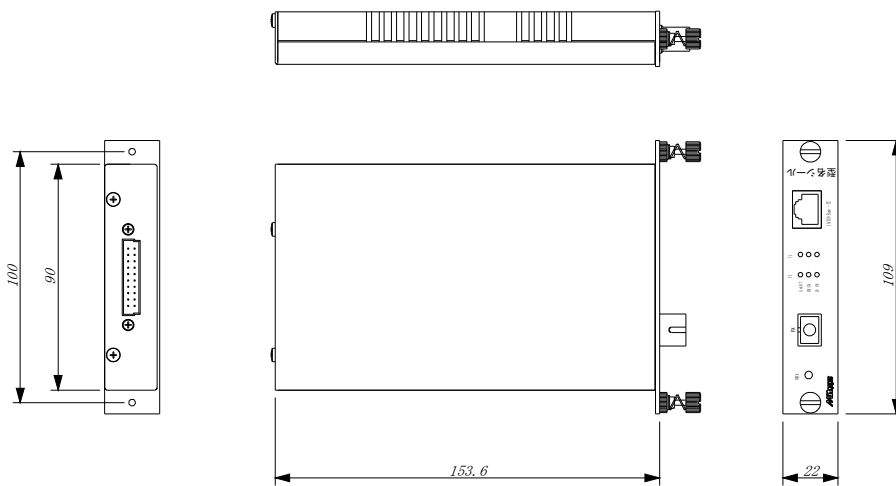
図面番号 : CER005A

15-9. 2心ラックマウント型 22mm(タイプ R2)



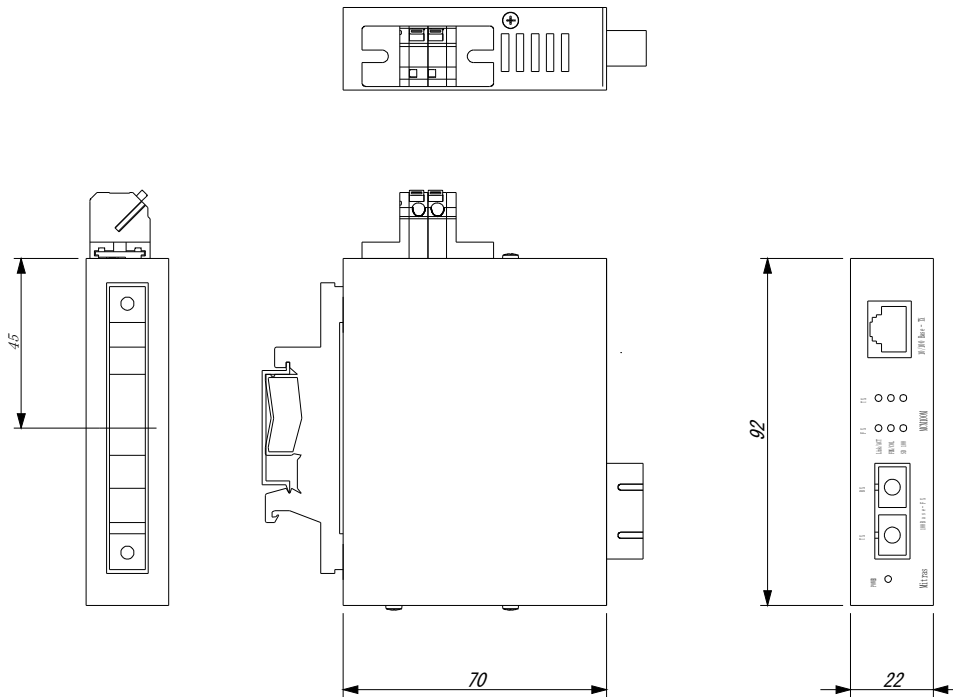
図面番号 : CEH004A

15-10. 1心ラックマウント型 22mm(タイプ R2)



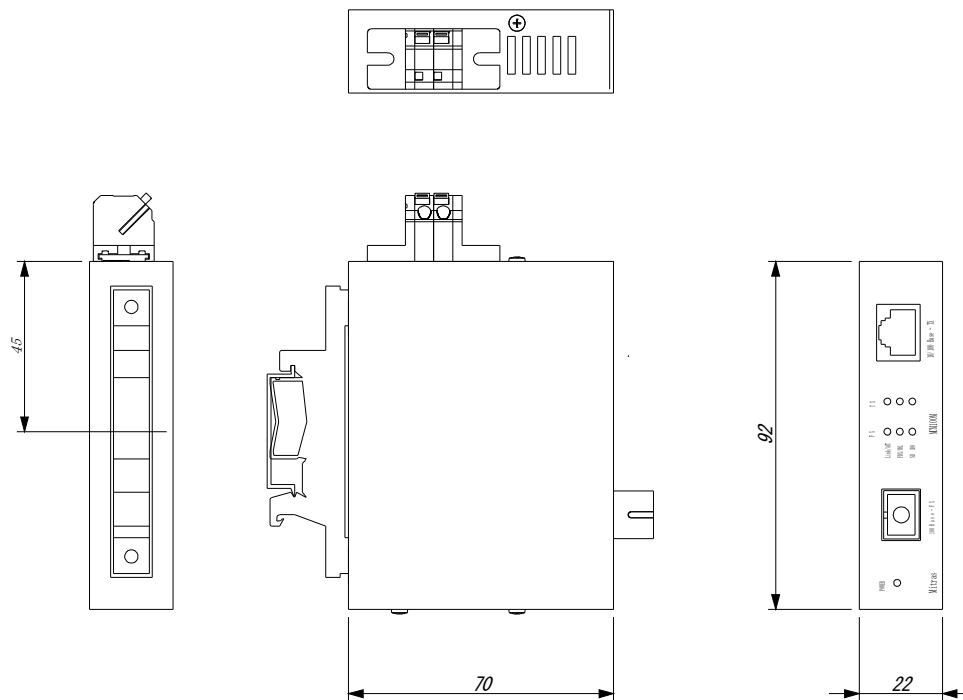
図面番号 : CEH014A

15-11. 2心DINレール取付型(タイプDL)



図面番号 : CEB039A

15-12. 1心DINレール取付型(タイプDL)



図面番号 : CEB040A

## 16. 取扱説明

### 16-1. 設置および電源ケーブル接続

#### ■単体型（VH コネクタ）

モジュールのブラケット（固定穴4-φ3）をM3ネジで設置板にしっかりと固定し、付属の電源コード（メス型 VHR-2N：JST）またはオプションのACアダプタを本体背面のVH端子（オス型 B2PS-VH：JST）にロックするまで挿入して下さい。

電源は所定の電圧DC+5V（またはDC+24V）品を接続してください。

**\* プラス電源側とグランド側の配線にご注意下さい。**

#### ■単体型（端子台）

モジュールのブラケット（固定穴4-φ3）をM3ネジで設置板にしっかりと固定し、本体背面の端子台にご用意されたハーネスを接続して下さい。

電源は所定の電圧DC+5V（またはDC+24V）品を接続してください。

**\* プラス電源側とグランド側の配線にご注意下さい。**

#### ■ラックマウント

専用サブラック（別売）をご用意下さい。

サブラックのスロットイン用ガイドレールに沿わせて、モジュール後面のDINコネクタ（オス型 PCN12A-20P-2.54DS：ヒロセ電機）とサブラック内のマザーボードに実装されたDINコネクタ（メス型 PCN12EA-20P-2.54DS：ヒロセ電機）が勘合するまで挿入し、フロント面のローレットネジで、サブラックにモジュールを固定してください。

#### ■DIN レール取付型

機器の取付足をDINレールに上から順にはめ込んでください。機器上部の電源用端子台にハーネスを差し込み電源を供給してください。

### <設置環境に関する警告事項>

#### 動作温度、動作湿度について



- ✓ 本製品は、定格欄に示されている動作温度、動作湿度の範囲内でご使用下さい。動作温度、動作湿度の範囲外でご使用されますと、感電や火災の原因となります。
- ✓ 本製品の通風孔をふさがらないで下さい。通風孔をふさいだ状態で使用されますと、火災が発生する危険性があります。
- ✓ 湿度差のある部屋への移動など、急激な湿度の変化による結露に注意して下さい。
- ✓ 濡れた手で本製品を操作しないで下さい。使用者の感電事故、および火災が発生する危険性があります。

#### 製品の設置場所について



- ✓ 本製品の重量に耐えられる場所に設置して下さい。
- ✓ 不安定な場所などに設置すると、落下によるケガの危険性があります。

**<入力電源に関する警告事項>****電源電圧について**

- ✓ 本製品に表示された定格電源電圧以外での使用はしないで下さい。使用者の感電事故、および火災が発生する危険性があります。
- ✓ 電源コードは製品に添付された電源コードまたは推奨品をご使用下さい。
- ✓ 単体型は、プラス側とグラウンド側の誤配線にご注意下さい。
- ✓ 端子台の接続には丸端子付のハーネスをご使用下さい。

**16-2. 信号ケーブル接続****■ 10Base-T/100Base-TX 信号**

装置前面の[10/100Base-TX]コネクタへRJ-45コネクタ付ケーブルを接続します。ロック音ができるまで奥までしっかり挿入し固定してください。

**■ 光信号****① 光コネクタの接続**

装置前面の[OPT]にSC型コネクタを接続します。接続は、図1の様にSCコネクタ付パッチコードの「キー」をSCレセプタクルの「キー溝」に合わせて勘合音ができるまで挿入して下さい。

<SCコネクタ>    <SCレセプタクル>

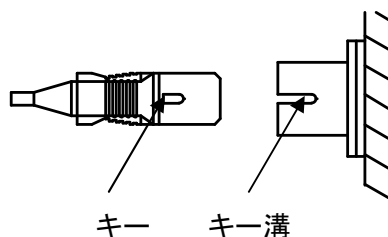


図1

**② 光コネクタの取扱い**

光コネクタのフェルール部分に埃、ゴミが付着したり、汚れが付くと伝送特性が劣化しますのでご注意ください。未使用時は光コネクタおよび光レセプタクルに付属のキャップを取付けた状態で保管して下さい。

また光ファイバケーブルの取扱いには充分注意し、極度のねじれ、曲げ等のストレスをかけないようにして下さい。

**入出力端子について**

- ✓ 本製品の入力端子には、電気特性欄で最大入力値が決められています。そのため、最大入力値を超えた入力はしないで下さい。製品故障の原因となります。
- ✓ 本製品の出力端子には、外部より電圧を印加しないで下さい。製品故障の原因となります。

**<光コネクタに関する警告事項>****光コネクタについて**

本製品の送信機はクラス1レーザ製品です。電源ON時は入力信号の有無によらずレーザ光が出力されています。そのため、光レセプタクルの中を絶対にのぞきこまないで下さい。失明する恐れがあります。

## 16-3. 装置起動方法

## ■ 単体型・DIN レール

スイッチング電源またはオプションのACアダプタから、本体に電源を供給してください。

\* ご使用のスイッチング電源は本製品の定格仕様にあったものをお選び下さい。また、付属のACアダプタをご使用の場合は、ACアダプタの動作温度にお気をつけ下さい。

電源を供給すると表示LEDが点灯し、装置が起動します。(前の表示LEDアラーム機能をご参照下さい) 起動前に、装置前面のコネクタ類が正しく接続されていることを確認してください。

## ■ ラックマウント

サブラックに実装された電源ユニット(別売)のスイッチを入れるとPOWER LEDが点灯し、起動します。収納された各モジュール前面の表示LEDが点灯し、電源供給が確認できます。起動前に、装置前面のコネクタ類が正しく接続されていることを確認してください。

## 16-4. 装置停止方法

## ■ 単体型・DIN レール

ご使用するスイッチング電源またはACアダプタからのDC電源の供給を停止してください。

## ■ ラックマウントタイプ

サブラックに実装された、電源ユニットのスイッチを切ることによって、スイッチLEDおよび、モジュール前面の電源LEDが消灯し、装置が停止します。

## 17. 製品保証

### 17-1. 製品保証期間

製品保証期間は、納入後 12 ヶ月とします。

### 17-2. 製品保証範囲

保証期間中、明らかに製造者側に起因する不具合が生じた場合は無償修理または代替品のご提供を致します。

ただし、故障原因が以下に該当する場合は保証の適用範囲から除外します。

- ① 本仕様書に記載されている以外の定格、動作条件使用による故障および破損。
- ② 不当な修理や改造による故障および破損。
- ③ 本製品以外の機器による故障および破損。
- ④ 地震、落雷、水害その他の天変地異、事故や異常電圧による故障および破損。
- ⑤ 納入後の輸送による衝撃、落下による故障および破損。

### 17-3. 製造中止後の有償保証期間

有償にて製品修理をお受けできる期間は、その製品の製造中止後 7 年間です。製造中止後の製品供給は致しかねますが、代替品を提案させて頂くことは可能ですので別途ご相談下さい。

### 17-4. 使用条件

本製品をご使用される場合は、万一故障または不適合などが発生した場合でも重大な事故に至らない用途であること、バックアップ回線などの対策を実施頂くことをご使用の条件とさせていただきます。

本製品は、一般工業などの用途を対象として設計・製造されています。公共への影響が大きい用途、規制に従う設備用途、人命や財産に大きな影響が予想される安全面に高信頼性が要求される用途には適用を除外させていただきます。

### 17-5. 責任制限

保証期間の内外を問わず、本製品の故障または不適合に起因するお客様での機会損失、利益損失、当社予見にかかわらず特殊事情から生じた損害、事故補償、二次損害、本製品外への損傷およびその他業務に関する保障については、当社は一切の責任を負いかねます。

### 17-6. 仕様変更

本仕様書の内容は予告なく変更する場合があります。