

# Hermetic Seal

## Stem & Lens Cap

# 製品紹介

ミマキ電子部品株式会社  
HS事業部

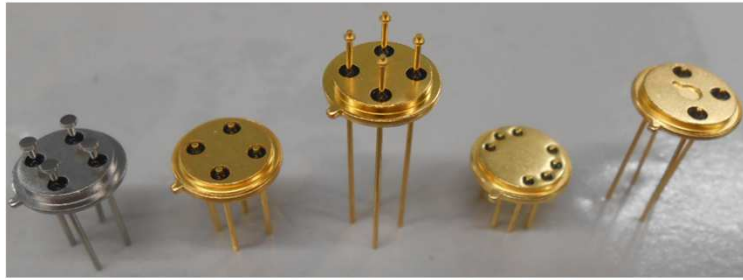
〒386-0407 長野県上田市長瀬平戸1050 第二工場

TEL:0268-75-9791(代) FAX:0268-75-9795

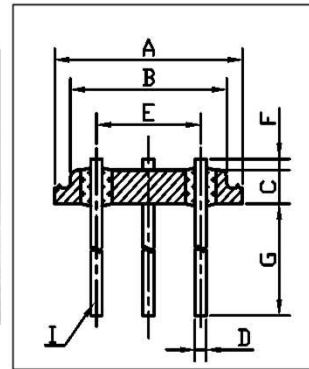
E:mail : hermetic-business@mimaki-hs.jp

## 1.丸型ステム(TO-5&TO-39)

参考図



AP4409V      AP4409J      AP4412A      AP4421N      AP4426A



製品名	A外径 φ(mm)	B胴径 φ(mm)	C全高 (mm)	Dリード 径 φ(mm)	E P,C,D (mm)	リード長(mm)		端子構成(本)		材 質			フランジ 上部 プロジェ クション	メッキ仕様
						Fインナー	Gアウター	Hアース リード	Iハーメ リード	ベース	端子	ガラス		
AP4409V	9.15	7.62	2.00	0.55	5.08	2.00	10.0	0	4	SPC	Fe:Ni	軟質(黒)	なし	無電解Ni
AP4409J	9.15	7.62	1.50	0.55	5.08	0.50	10.0	0	4	SPC	Fe:Ni	軟質(黒)	あり	電解Au
AP4412A	9.10	7.60	1.50	0.45	5.08	3.50	17.4	0	4	SPC	KOV	軟質(黒)	なし	電解Au
AP4421N	9.05	8.60	1.50	0.45	5.84	0.40	6.0	1	7	SPC	Fe:Ni	軟質(黒)	あり	電解Au
AP4426A	9.00	7.55	1.25	0.45	5.08	0.50	13.2	1	3	SPC	KOV	硬質(黒)	あり	電解Au

※詳細な仕様はお問い合わせ下さい。

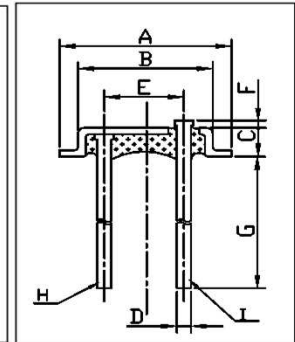
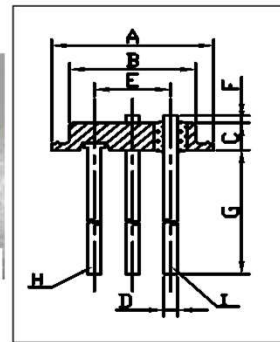
## 2.丸型ステム(TO-18&TO-46)

参考図

参考図



AP4653B   AP4663G   AP4664A   AP4665A   AP4666A   AP4669A   AP4670A



製品名	A外径 φ(mm)	B胴径 φ(mm)	C全高 (mm)	Dリード 径 φ(mm)	E P,C,D (mm)	リード長(mm)		端子構成(本)		材 質			フランジ 上部 プロジェ クション	メッキ仕様
						Fインナー	Gアウター	Hアース リード	Iハーメ リード	ベース	端子	ガラス		
AP4653B	5.40	4.22	1.10	0.45	2.54	0.28	13.5	1	1	KOV	KOV	硬質(黒)	なし	電解Au
AP4653G	5.40	4.22	1.10	0.45	2.54	0.28	13.5	1	1	KOV	KOV	硬質(黒)	なし	電解Au
AP4663G	5.40	4.20	1.15	0.45	2.54	0.30	14.0	0	2	KOV	KOV	硬質(青)	なし	電解Au
AP4664A	5.40	4.20	1.20	0.45	2.54	0.30	14.0	0	2	KOV	KOV	硬質(黒)	なし	電解Au
AP4665A	5.35	4.20	2.00	0.45	2.54	0.35	13.1	1	1	KOV	KOV	硬質(黒)	なし	電解Au
AP4666A	5.35	4.20	2.00	0.45	2.54	0.35	13.1	1	2	KOV	KOV	硬質(黒)	なし	電解Au
AP4667A	5.40	4.20	1.20	0.45	2.54	0.30	13.95	1	1	SPC	KOV	硬質(青)	なし	電解Au
AP4669A	5.40	4.20	1.20	0.45	2.54	0.30	13.95	1	1	SPC	KOV	硬質(青)	なし	電解Au
AP4670A	5.40	4.20	1.20	0.45	2.54	0.30	13.95	1	1	SPC	KOV	硬質(青)	なし	電解Au
AP4671A	5.40	4.20	1.20	0.45	2.54	0.30	13.95	1	1	SPC	KOV	硬質(青)	なし	電解Au
AP4672A	5.40	4.20	1.20	0.45	2.54	0.30	13.95	1	1	SPC	KOV	硬質(青)	なし	電解Au

※詳細な仕様はお問い合わせ下さい。

### 3. 特殊ステム



Type	品名	リード			メッキ仕様	材質		
		本数	径(φ)	長さ(mm)		シェル	リード	ガラス
シングル端子	AT1325A	1	1.00	19.00	無し	KOV	KOV	硬(白)
シングル端子 (パイプ)	AP1328A	1	1.30	7.80	光沢Sn	KOV	KOV	硬(白)
多ピン端子	AP2385H	7	1.00	13.20	無電解Ni	Fe:Ni	KOV	硬(青)
多ピン端子	AP2493K	11	0.60	25.00	Au(リードのみ)	SUS304	Fe:Ni	硬,軟(白)
多ピン端子	AP2495B	8	0.60	25.00	Au(リードのみ)	SUS304	Fe:Ni	硬,軟(白)

※詳細な仕様はお問い合わせ下さい。

### 4. キャップ(ガラスなし)



Type	製品名	外径	胴径	全高	窓径	材質	メッキ仕様
TO-18	SP7711A	φ5.35	φ4.63	3.4	φ4.0	KOV	無電解 Ni
TO-18	SP7715H	φ5.35	φ4.7	3.35	φ3.0	KOV	無電解 Ni
TO-18	SP7756A	φ5.38	φ4.65	2.40	φ4.0	KOV	無電解 Ni
TO-5	SP8616A	φ9.05	φ8.05	2.75	φ5.9	KOV	無電解 Ni
TO-5	SP8679B	φ9.05	φ8.05	3.7	φ5.9	KOV	無電解 Ni

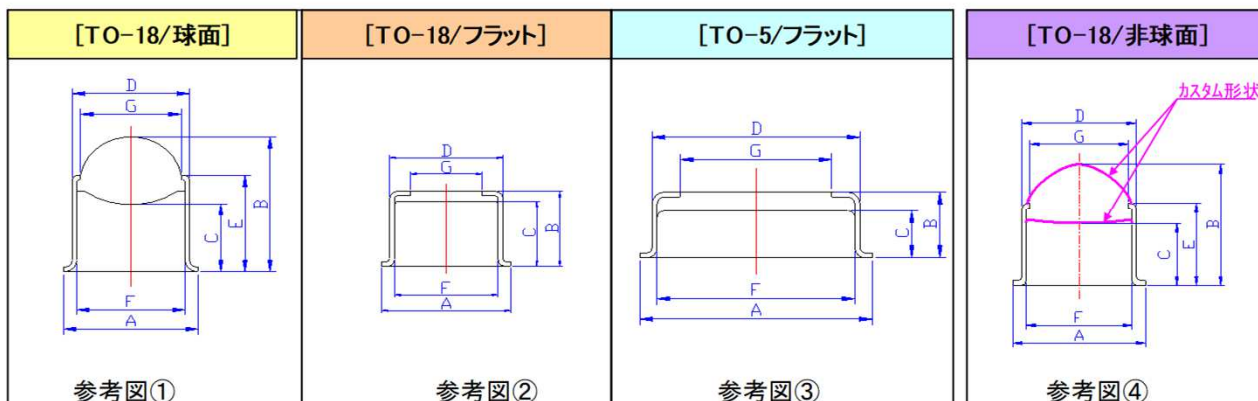
※詳細な仕様はお問い合わせ下さい。



## 5.レンズキャップ(球面&フラットレンズ&非球面)



【材質】 ガラス:硬質ガラス 、 シェル:KOV



Type	品名	A (mm)	B (mm)	C (mm)	D (mm)	E (mm)	F (mm)	G (mm)	メッキ仕様	参考図
TO-46/球面	AP7640A	φ 5.35	6.0	3.0	φ 4.65	4.3	4.3	φ 4.0	無電解 Ni	①
TO-18/球面	AP7640G	φ 5.35	6.45	3.1MIN	φ 4.65	4.3	4.25	φ 4.0	無電解 Ni	①
TO-18/球面	AP7710A	φ 5.35	6.70	3.2MIN	φ 4.63	4.6	4.25	φ 4.0	無電解 Ni	①
TO-18/球面	AP7711A	φ 5.35	4.50	2.0MIN	φ 4.63	3.4	4.25	φ 4.0	無電解 Ni	①
TO-18/球面	AP7720B	φ 5.35	6.0	2.4MIN	φ 4.65	4.3	4.25	φ 4.0	無電解 Ni	①
TO-18/球面	AP7724A	φ 5.35	5.25	2.3MIN	φ 4.63	3.4	4.25	φ 4.0	無電解 Ni	①
TO-18/球面	AP7727A	φ 5.35	5.55	3.0MIN	φ 4.63	4.3	4.25	φ 4.0	電解 Au	①
TO-18/球面	AP7727G	φ 5.35	5.55	3.0MIN	φ 4.63	4.3	4.25	φ 4.0	無電解 Ni	①
TO-18/球面	AP7745A	φ 5.35	6.0	3.2	φ 4.65	4.3	4.3	φ 4.0	無電解 Ni	①
TO-18/球面	AP7745N	φ 5.35	6.0	3.2	φ 4.65	4.3	4.3	φ 4.0	電解 Au	①
TO-18/球面	AP7757A	φ 5.35	4.5	2.35MIN	φ 4.63	3.4	4.25	φ 4.0	無電解 Ni	①
TO-18/球面	AP7759A	φ 5.35	6.15	3.2	φ 4.63	4.3	4.25	φ 4.0	無電解 Ni	①
TO-18/球面	AP7766A	φ 5.35	5.05	3.3	φ 4.63	4.3	4.25	φ 4.0	無電解 Ni	①
TO-18/球面	AP7768A	φ 5.35	6.0	2.55	φ 4.63	4.3	4.25	φ 4.0	無電解 Ni	①
TO-18/球面	AP7769B	φ 5.35	4.5	2.0MIN	φ 4.63	3.4	4.3	φ 4.0	無電解 Ni	①
TO-18/球面	AP7779A	φ 5.35	6.45	3.2	φ 4.63	4.3	4.25	φ 4.0	電解 Au	①
TO-18/球面	AP7779H	φ 5.35	6.45	3.2	φ 4.63	4.3	4.25	φ 4.0	無電解 Ni	①
TO-18/球面	AP7780A	φ 5.35	6.0	3.2	φ 4.65	4.3	4.3	φ 4.0	無電解 Ni	①
TO-18/球面	AP7780G	φ 5.35	6.0	3.2	φ 4.65	4.3	4.3	φ 4.0	電解 Au	①
TO-18/球面	AP7782A	φ 5.35	5.4	2.15MIN	φ 4.7	3.35	4.3	φ 4.0	無電解 Ni	①
TO-18/球面	AP7785A	φ 5.35	5.6	2.7	φ 4.63	3.4	4.25	φ 4.0	電解 Au	①
TO-18/球面	AP7846A	φ 5.35	3.50	2.4	φ 4.63	3.4	4.30	φ 4.0	無電解 Ni	①
TO-5/球面	AP7667G	φ 9.05	5.40	1.8MIN	φ 8.1	2.75	7.70	φ 5.9	無電解 Ni	①、②
TO-18/フラット	AP7715A	φ 5.35	3.40	2.4MIN	φ 4.65		4.3	φ 4.0	無電解 Ni	②
TO-18/フラット	AP7715V	φ 5.35	3.35	2.9MIN	φ 4.7		4.3	φ 3.0	無電解 Ni	②
TO-18/フラット	AP7722A	φ 5.35	3.4	2.75MIN	φ 4.75		4.3	φ 1.4	無電解 Ni	②
TO-18/フラット	AP7778A	φ 5.35	3.4	2.9MIN	φ 4.65		4.3	φ 4.0	無電解 Ni	②
TO-18/フラット	AP7781A	φ 5.35	4.3	3.4MIN	φ 4.65		4.3	φ 4.0	無電解 Ni	②
TO-18/フラット	AP7781G	φ 5.35	4.3	3.4MIN	φ 4.65		4.3	φ 4.0	電解 Au	②
TO-18/フラット	AP7784A	φ 5.37	2.4	(1.75)	φ 4.65		4.3	φ 4.0	無電解 Ni	②
TO-18/フラット	AP8660A	φ 5.35	4.3	3.4MIN	φ 4.65		4.3	φ 4.0	無電解 Ni	②
TO-18/フラット	AP8660N	φ 5.35	4.3	3.4MIN	φ 4.65		4.3	φ 4.0	電解 Au	②
TO-5/フラット	AP8616A	φ 9.05	2.75	1.95MIN	φ 8.1		7.7	φ 5.9	無電解 Ni	③
TO-5/フラット	AP8679B	φ 9.05	3.7	2.95MIN	φ 8.1		7.7	φ 5.9	無電解 Ni	③
TO-18/非球面	AP7850A	φ 5.35	4.43	2.53	φ 4.65	3.4	4.3	φ 4.0	無電解 Ni	④
TO-18/非球面	AP7852A	φ 5.35	7.07	3.30	φ 4.68	4.1	4.3	φ 4.0	無電解 Ni	④
TO-18/非球面	カスタム品	φ 5.35	カスタム	カスタム	φ 4.65	2.4	4.3	φ 4.0	カスタム	④
TO-18/非球面	カスタム品	φ 5.35	カスタム	カスタム	φ 4.65	3.4	4.3	φ 4.0	カスタム	④
TO-18/非球面	カスタム品	φ 5.35	カスタム	カスタム	φ 4.65	4.3	4.3	φ 4.0	カスタム	④

※詳細な仕様はお問い合わせ下さい。

# UVレンズ 資料

## 《 特徴 》

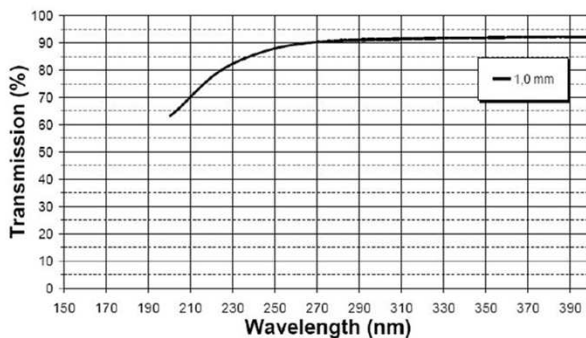
コパール(KOV)金属とのハーメチックシール技術を用いることで、高い気密性をもったUV透過レンズキャップを提供できます。今まで石英ガラスなどを利用していた分野では低価格で提供することが可能となります。

※製品の透過率曲線、放射強度データ等の計測は社内では行っておりません。

### 1. UVガラス材料・・・ショット製8337B

材料時点での透過率データ(ショット様のデータより引用)

UV Glasses  
**8337B – UV transmission**



※製品は加熱工程等を行っているため、材料時点の透過率データよりも劣ると推測されます。

17  
10.05.09  
UV glasses.pdf  
27/16/2016

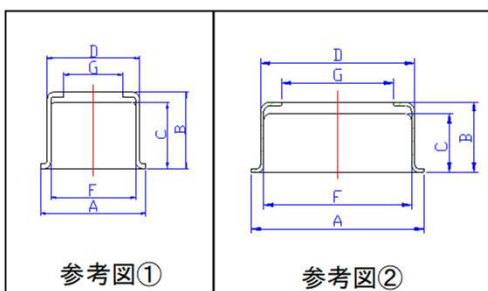
**SCHOTT**  
glass made of ideas

### 2. UVレンズ外観(球面&フラットレンズ) & UVガラスレンズ外観



フラットレンズ-1    フラットレンズ-2    フラットレンズ-3

### 3. 参考図



### 4. UVレンズ寸法一覧

Type	品名	寸法規格							メッキ仕様	参考図
		A(mm)	B(mm)	C(mm)	D(mm)	E(mm)	F(mm)	G(mm)		
フラットレンズ-1	AP7778G	φ 5.35	3.4±0.1	2.9min	φ 4.64		φ 4.3	φ 4.0	無電解Ni	①
フラットレンズ-2	AP7773B	φ 5.35	3.35±0.1	2.9min	φ 4.7		φ 4.3	φ 3.0	無電解Ni	①
フラットレンズ-3	AP8679H	φ 9.05	3.7±0.08	2.95min	φ 8.1		φ 7.7	φ 5.9	無電解Ni	②