

Hermetic Seal

Stem & Lens Cap

製品紹介

ミマキ電子部品株式会社 HS事業部

〒386-0407 長野県上田市長瀬平戸1050

TEL:0268-75-9791(代) FAX:0268-75-9795

Email: hermetic-business@mimaki-hs.jp

1. 特殊ハーメチック

真空チャンバーやガス室内など気密性が必要な空間に電気配線や信号配線を引き込む際にハーメチック製品が活躍します。

ガラスハーメチック製品は気密性と同時に絶縁性も備えています。

用途やサイズ、ピン本数などカスタム設計が必要な場合が多いですが、お気軽にお問い合わせください。



標準設計品

Type	品名	シェル (mm)		リード (mm)			材質		メッキ仕上
		外径	胴径	本数	径	長さ	シェル	リード	
シングル	AT1325	φ 5.1	φ 3.7	1	1.00	19.00	KOV	KOV	なし
シングル	AP1328	φ 5.1	φ 3.8	1	1.30	7.80	KOV	KOV	光沢Sn
シングル	AT1504	φ 3.2	φ 2.45	1	1.00	19.00	KOV	KOV	なし
多ピン	AP1505	φ 10	φ 4.8	8	0.50	19.00	KOV	KOV	無電解Ni
多ピン	AP2385	φ 19.2	-	7	1.00	13.20	FeNi	KOV	無電解Ni

特殊ハーメチックの過去製作事例



2. TOレンズキャップ



①球面レンズ

LEDなど投光側に用いられる球面レンズです。

②フラットレンズ

PDなどの受光側に用いられるフラットレンズです。

③非球面レンズ

発光光をカスタマイズすることができる非球面レンズです。エンコーダ用LEDに最適です。

①球面レンズ

外形	品名	A (mm)	B (mm)	C (mm)	D (mm)	E (mm)	F (mm)	G (mm)
TO-18/46	AP7640	φ 5.35	6.00	3.00	φ 4.65	4.30	4.30	φ 4.0
TO-18/46	AP7710	φ 5.35	6.70	3.20MIN	φ 4.63	4.60	4.25	φ 4.0
TO-18/46	AP7711	φ 5.35	4.50	2.00MIN	φ 4.63	3.40	4.25	φ 4.0
TO-18/46	AP7720	φ 5.35	6.00	2.40MIN	φ 4.65	4.30	4.25	φ 4.0
TO-18/46	AP7724	φ 5.35	5.25	2.30MIN	φ 4.63	3.40	4.25	φ 4.0
TO-18/46	AP7727	φ 5.35	5.55	3.00MIN	φ 4.63	4.30	4.25	φ 4.0
TO-18/46	AP7745	φ 5.35	6.00	3.20	φ 4.65	4.30	4.30	φ 4.0
TO-18/46	AP7757	φ 5.35	4.50	2.35MIN	φ 4.63	3.40	4.25	φ 4.0
TO-18/46	AP7759	φ 5.35	6.15	3.20	φ 4.63	4.30	4.25	φ 4.0
TO-18/46	AP7766	φ 5.35	5.05	3.30	φ 4.63	4.30	4.25	φ 4.0
TO-18/46	AP7768	φ 5.35	6.00	2.55	φ 4.63	4.30	4.25	φ 4.0
TO-18/46	AP7769	φ 5.35	4.50	2.00MIN	φ 4.63	3.40	4.30	φ 4.0
TO-18/46	AP7779	φ 5.35	6.45	3.20	φ 4.63	4.30	4.25	φ 4.0
TO-18/46	AP7780	φ 5.35	6.00	3.20	φ 4.65	4.30	4.30	φ 4.0
TO-18/46	AP7782	φ 5.35	5.40	2.15MIN	φ 4.70	3.35	4.30	φ 4.0
TO-18/46	AP7785	φ 5.35	5.60	2.70	φ 4.63	3.40	4.25	φ 4.0
TO-5/39	AP7667	φ 9.05	5.40	1.80MIN	φ 8.10	2.75	7.70	φ 5.9

②フラットレンズ ※紫外透過ガラスを使用した製品もあります。詳細はお問い合わせください。

外形	品名	A (mm)	B (mm)	C (mm)	D (mm)	F (mm)	G (mm)	ガラス
TO-18/46	AP7715	φ 5.35	3.35	2.90MIN	φ 4.70	4.30	φ 3.0	硬質
TO-18/46	AP7722	φ 5.35	3.40	2.75MIN	φ 4.75	4.30	φ 1.4	硬質
TO-18/46	AP7773	φ 5.35	3.35	2.90MIN	φ 4.70	4.30	φ 3.0	UV
TO-18/46	AP7778	φ 5.35	3.40	2.90MIN	φ 4.65	4.30	φ 4.0	硬質/UV
TO-18/46	AP7781	φ 5.35	4.30	3.40MIN	φ 4.65	4.30	φ 4.0	硬質
TO-18/46	AP7784	φ 5.37	2.40	0.65MIN	φ 4.65	4.30	φ 4.0	硬質
TO-18/46	AP8660	φ 5.35	4.30	3.40MIN	φ 4.65	4.30	φ 4.0	硬質
TO-5/39	AP8616	φ 9.05	2.75	1.95MIN	φ 8.10	7.70	φ 5.9	硬質
TO-5/39	AP8679	φ 9.05	3.70	2.95MIN	φ 8.10	7.70	φ 5.9	硬質/UV

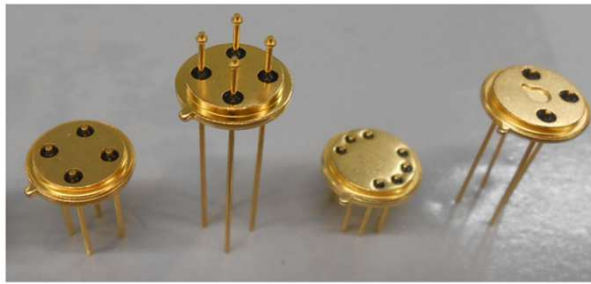
③非球面レンズ ※これ以外にも各種ございます。詳細はお問い合わせください。

外形	品名	A (mm)	B (mm)	C (mm)	D (mm)	E (mm)	F (mm)	G (mm)
TO-18/46	AP7846	φ 5.35	3.50	2.40	φ 4.63	3.40	4.30	φ 4.0
TO-18/46	AP7850	φ 5.35	4.43	2.53	φ 4.65	3.40	4.30	φ 4.0
TO-18/46	AP7852	φ 5.35	7.07	4.10	φ 4.63	4.10	4.30	φ 4.0
TO-18/46	AP7861	φ 5.35	5.33	3.10	φ 4.68	4.10	4.30	φ 4.0

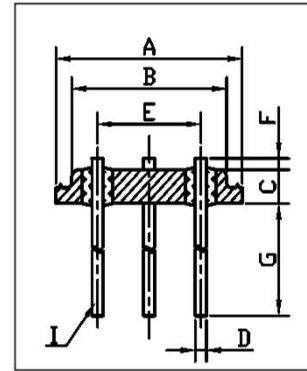
3. TOシステム

①TO-5/39、TO-8、TO-3

参考図



AP4409 AP4412 AP4421 AP4426



外形	品名	A 外径 φ	B 胴径 φ	C シェル 厚み	D リード 径φ	E P.C.D.	リード長		リード本数		材質		プロジェク ション	仕上メッキ
							F インナー	G アウター	アース リード	ハーメ リード	ベース	端子		
TO-5 TO-39	AP4409	9.15	7.62	1.50	0.55	5.08	0.50	10.00	0	4	SPC	FeNi	あり	電解Au
	AP4412	9.10	7.60	1.50	0.45	5.08	3.50	17.40	0	4	SPC	KOV	なし	
	AP4421	9.05	8.60	1.50	0.45	5.84	0.40	6.00	1	7	SPC	FeNi	あり	
	AP4426	9.00	7.55	1.25	0.45	5.08	0.50	13.20	1	3	SPC	KOV	あり	
TO-8	AP5618	15.24	13.30	1.52	0.45	-	0.90	12.70	1	5	SPC	KOV	あり	
TO-3	AP9393	38.95		2.40	1.00	12.70	1.60	11.40	0	8	SPC	KOV	なし	

※上記以外の詳細はお問い合わせ下さい

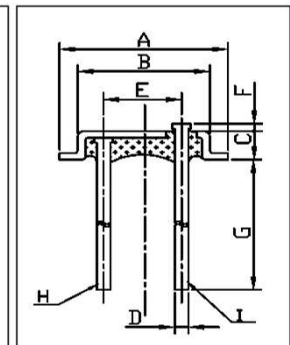
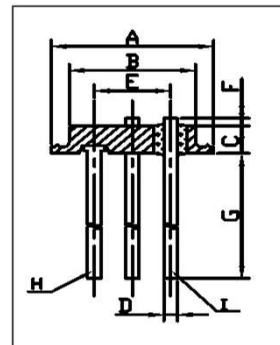
②TO-18/46

参考図(TO-46)

参考図(TO-18)



AP4653 AP4663 AP4664 AP4665 AP4666 AP4669 AP4670



外形	品名	A 外径 φ	B 胴径 φ	C シェル 厚み	D リード 径φ	E P.C.D.	リード長		リード本数		材質		プロジェク ション	仕上メッキ
							F インナー	G アウター	アース リード	ハーメ リード	ベース	端子		
TO-46	AP4648	5.40	4.20	1.10	0.45	2.54	0.30	13.20	1	3	SPC	KOV	なし	電解Au
TO-18	AP4653	5.40	4.22	1.10	0.45	2.54	0.28	13.50	1	1	KOV	KOV	なし	電解Au
TO-46	AP4663	5.40	4.20	1.15	0.45	2.54	0.30	14.00	0	2	KOV	KOV	なし	電解Au
TO-18	AP4664	5.40	4.20	1.20	0.45	2.54	0.30	14.00	0	2	KOV	KOV	なし	電解Au
TO-18	AP4665	5.35	4.20	2.00	0.45	2.54	0.35	13.10	1	1	KOV	KOV	なし	電解Au
TO-18	AP4666	5.35	4.20	2.00	0.45	2.54	0.35	13.10	1	2	KOV	KOV	なし	電解Au
TO-46	AP4667	5.40	4.20	1.20	0.45	2.54	0.30	13.95	1	1	SPC	KOV	なし	電解Au
TO-46	AP4669	5.40	4.20	1.20	0.45	2.54	0.30	13.95	1	1	SPC	KOV	なし	電解Au
TO-46	AP4670	5.40	4.20	1.20	0.45	2.54	0.30	13.95	1	1	SPC	KOV	なし	電解Au
TO-46	AP4671	5.40	4.20	1.20	0.45	2.54	0.30	13.95	1	1	SPC	KOV	なし	電解Au
TO-46	AP4672	5.40	4.20	1.20	0.45	2.54	0.30	13.95	1	1	SPC	KOV	なし	電解Au

※上記以外の詳細はお問い合わせ下さい